

NUEVO CATÁLOGO 2018-2019

The Collection_{by illux}

Versión Digital 1.7

The Collection

by illux

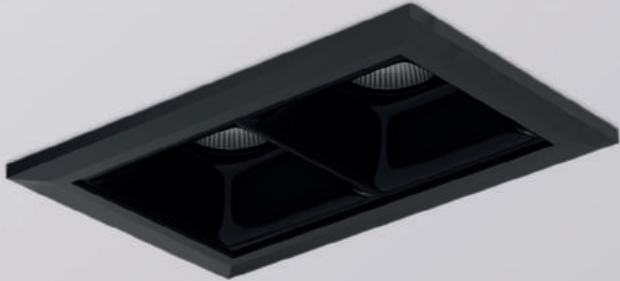
Manteniendo el compromiso con la calidad que nos caracteriza en el mercado, Illux pone a tu disposición los nuevos productos de su línea profesional The Collection, con los cuales podrás crear ambientes únicos, en los que el uso de la luz destaca y armoniza los espacios creando atmosferas con una alta calidad estética.

Te invitamos a conocer los nuevos luminarios de la línea The Collection.

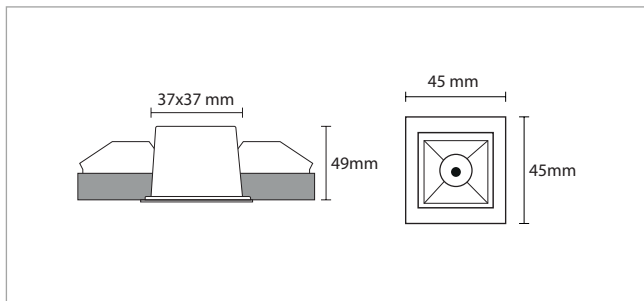
NUEVO CATÁLOGO 2018-2019

THE RASTER

Versión Digital 1.7



Techo-empotrar



RASTER 2802

Luminario para empotrar en techo de 2W, fabricado en fundición de aluminio para una mejor disipación del calor. Cuenta con mini reflectores que brindan ópticas excepcionalmente limpias.

Disponible en diferentes presentaciones de color, dos colores externos y siete colores internos, temperatura de color, aperturas y lentes para diseños específicos y profesionales.

Diseño compacto y estético.

Especificaciones

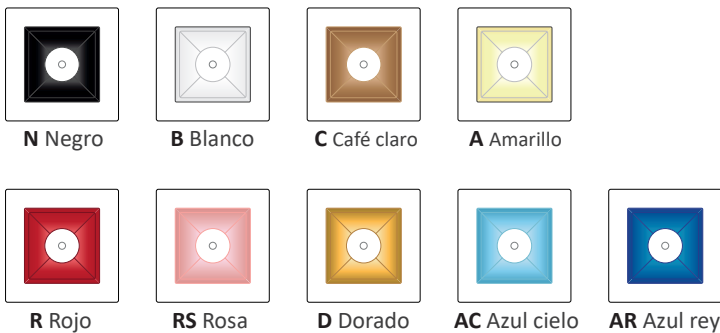
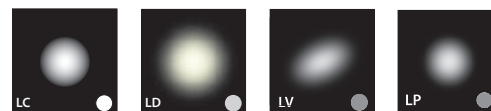
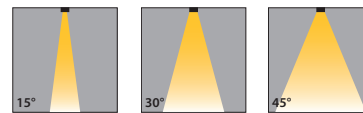
- Montaje: Techo / Empotrar
- Uso: IP 20 (Interior)
- Material: Fundición de aluminio
- Acabado Exterior: Blanco / Negro
- Acabado Interior: Negro / Blanco / Café claro / Amarillo / Rojo / Rosa / Dorado / Azul cielo / Azul rey

Especificaciones Técnicas

- Lámpara: Incluida
- Tipo de lámpara: SMD LED 3030 OSRAM
- Temperatura de color: 2700°/ 3000°K / 4000°K / 5000°K
- Potencia: 2W
- Tensión: 100-277V (Driver incluido, remoto)
- Atenuable: Disponible con tensión 90-140V
- IRC: ≥90
- Flujo Luminoso: 130lm
- Apertura: 15° / 30° / 45°
- Lentes: Claro / Difuso / Vertical o elíptico / Prismático
- Horas vida: 30,000hrs

Observaciones

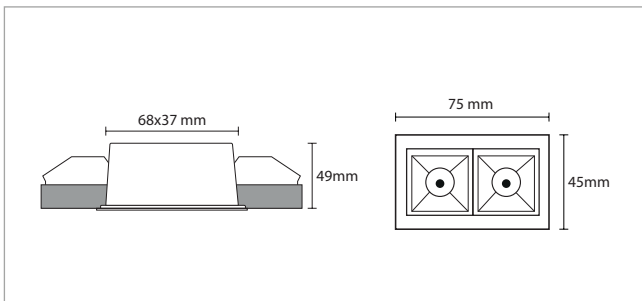
Apertura



Código:

| TL-2802. | Acabado externo | Acabado interno | Temperatura | Apertura | Lente | Atenuable |
|----------|-----------------|-----------------|-------------|----------|---------------|------------|
| B | Blanco | B | 27 2700°K | 15 15° | LC Claro | D Dimeable |
| N | Negro | N | 30 3000°K | 30 30° | LD Difuso | |
| C | Café claro | C | 40 4000°K | 45 45° | LV Vertical | |
| A | Amarillo | A | 50 5000°K | | LP Prismático | |
| R | Rojo | | | | | |
| RS | Rosa | | | | | |
| D | Dorado | | | | | |
| AC | Azul cielo | | | | | |
| AR | Azul rey | | | | | |

Techo-empotrar



RASTER 2804

Luminario para empotrar en techo de 4W, fabricado en fundición de aluminio para una mejor disipación del calor. Cuenta con mini reflectores que brindan ópticas excepcionalmente limpias.

Disponible en diferentes presentaciones de color, dos colores externos y siete colores internos, temperatura de color, aperturas y lentes para diseños específicos y profesionales.

Diseño compacto y estético.

Especificaciones

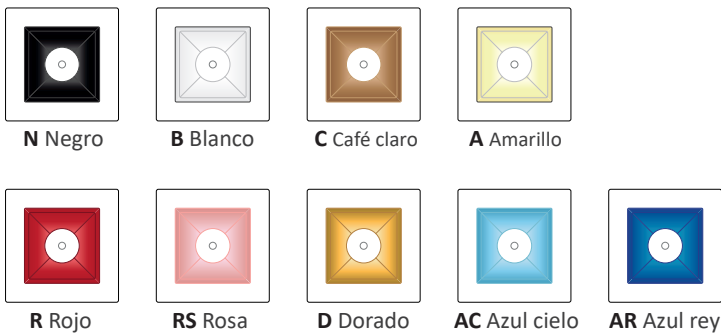
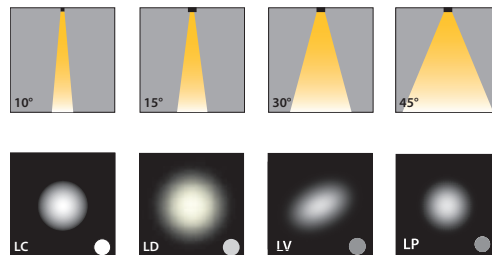
- Montaje: Techo / Empotrar
- Uso: IP 23 (Interior)
- Material: Fundición de aluminio
- Acabado Exterior: Blanco / Negro
- Acabado Interior: Negro / Blanco / Café claro / Amarillo / Rojo / Rosa / Dorado / Azul cielo / Azul rey

Especificaciones Técnicas

- Lámpara: Incluida
- Tipo de lámpara: SMD LED 3030 OSRAM
- Temperatura de color: 2700° / 3000°K / 4000°K / 5000°K
- Potencia: 4W
- Tensión: 100-277V (Driver incluido, remoto)
- Atenuable: Disponible con tensión 90-140V
- IRC: ≥90
- Flujo Luminoso: 260lm
- Apertura: 10° / 15° / 30° / 45°
- Lentes: Claro / Difuso / Vertical o elíptico / Prismático
- Horas vida: 35,000hrs

Observaciones

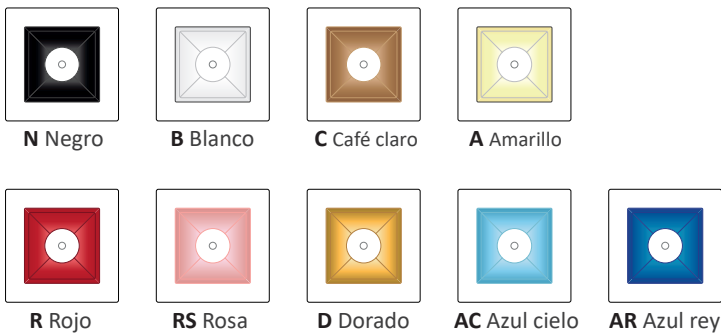
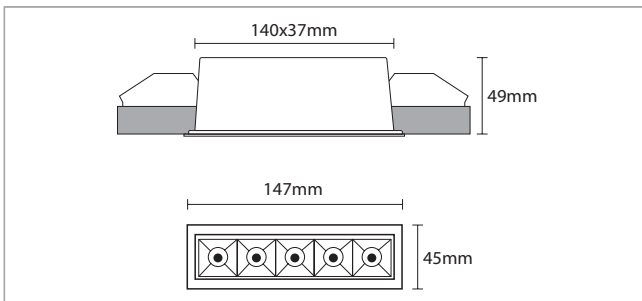
Apertura



Código:

| | | | | | |
|--|-----------------|-------------|----------|---------------|------------|
| TL-2804. <input type="checkbox"/> <input type="checkbox"/> <input type="checkbox"/> <input type="checkbox"/> <input type="checkbox"/> <input type="checkbox"/> | | | | | |
| Acabado externo | Acabado interno | Temperatura | Apertura | Lente | Atenuable |
| B Blanco | B Blanco | 27 2700°K | 10 10° | LC Claro | D Dimeable |
| N Negro | N Negro | 30 3000°K | 15 15° | LD Difuso | |
| C Café claro | C Café claro | 40 4000°K | 30 30° | LV Vertical | |
| A Amarillo | A Amarillo | 50 5000°K | 45 45° | LP Prismático | |
| R Rojo | | | | | |
| RS Rosa | | | | | |
| D Dorado | | | | | |
| AC Azul cielo | | | | | |
| AR Azul rey | | | | | |

Techo-empotrar



RASTER 2810

Luminario para empotrar en techo de 10W, fabricado en fundición de aluminio para una mejor disipación del calor. Cuenta con mini reflectores que brindan ópticas excepcionalmente limpias.

Disponible en diferentes presentaciones de color, dos colores externos y siete colores internos, temperatura de color, aperturas y lentes para diseños específicos y profesionales.

Diseño compacto y estético.

Especificaciones

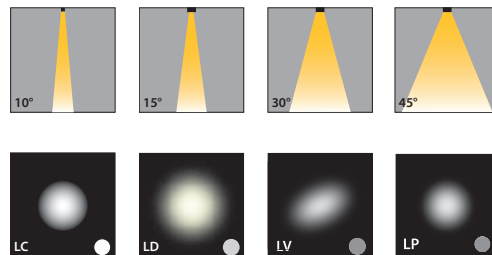
- Montaje: Techo / Empotrar
- Uso: IP 23 (Interior)
- Material: Fundición de aluminio
- Acabado Exterior: Blanco / Negro
- Acabado Interior: Negro / Blanco / Café claro / Amarillo / Rojo / Rosa / Dorado / Azul cielo / Azul rey

Especificaciones Técnicas

- Lámpara: Incluida
- Tipo de lámpara: SMD LED 3030 OSRAM
- Temperatura de color: 2700° / 3000°K / 4000°K / 5000°K
- Potencia: 10W
- Tensión: 100-277V (Driver incluido, remoto)
- Atenuable: Disponible con tensión 90-140V
- IRC: ≥90
- Flujo Luminoso: 700lm
- Apertura: 10° / 15° / 30° / 45°
- Lentes: Claro / Difuso / Vertical o elíptico / Prismático
- Horas vida: 35,000hrs

Observaciones

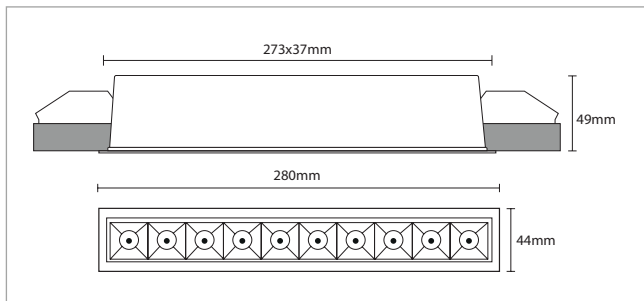
Apertura



Código:

| | | | | | |
|-----------------|-----------------|-------------|----------|---------------|------------|
| TL-2810.□□□□□ | | | | | |
| Acabado externo | Acabado interno | Temperatura | Apertura | Lente | Atenuable |
| B Blanco | B Blanco | 27 2700°K | 10 10° | LC Claro | D Dimeable |
| N Negro | N Negro | 30 3000°K | 15 15° | LD Difuso | |
| | C Café claro | 40 4000°K | 30 30° | LV Vertical | |
| | A Amarillo | 50 5000°K | 45 45° | LP Prismático | |
| | R Rojo | | | | |
| | RS Rosa | | | | |
| | D Dorado | | | | |
| | AC Azul cielo | | | | |
| | AR Azul rey | | | | |

Techo-empotrar



RASTER 2820

Luminario para empotrar en techo de 20W, fabricado en fundición de aluminio para una mejor disipación del calor. Cuenta con mini reflectores que brindan ópticas excepcionalmente limpias.

Disponible en diferentes presentaciones de color, dos colores externos y siete colores internos, temperatura de color, aperturas y lentes para diseños específicos y profesionales.

Diseño compacto y estético.

Especificaciones

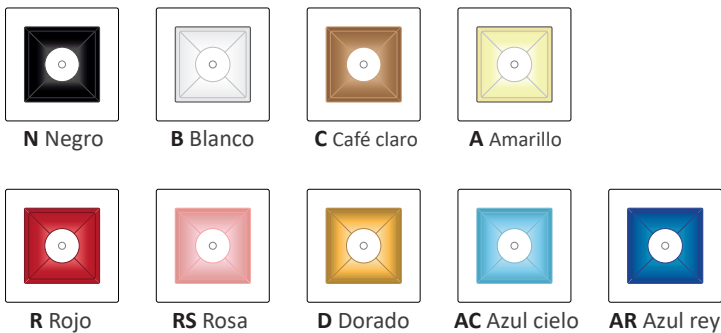
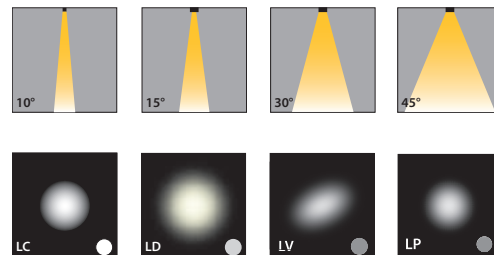
- Montaje: Techo / Empotrar
- Uso: IP 23 (Interior)
- Material: Fundición de aluminio
- Acabado Exterior: Blanco / Negro
- Acabado Interior: Negro / Blanco / Café claro / Amarillo / Rojo / Rosa / Dorado / Azul cielo / Azul rey

Especificaciones Técnicas

- Lámpara: Incluida
- Tipo de lámpara: SMD LED 3030 OSRAM
- Temperatura de color: 2700°K / 3000°K / 4000°K / 5000°K
- Potencia: 20W
- Tensión: 100-277V (Driver incluido, remoto)
- Atenuable: Disponible con tensión 90-140V
- IRC: ≥90
- Flujo Luminoso: 1450lm
- Apertura: 10° / 15° / 30° / 45°
- Lentes: Claro / Difuso / Vertical o elíptico / Prismático
- Horas vida: 35,000hrs

Observaciones

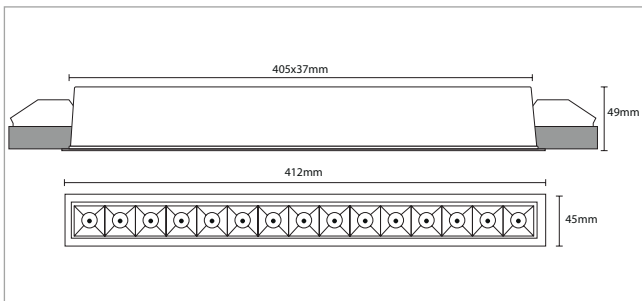
Apertura



Código:

| TL-2820. | □ | □ | □ | □ | □ | □ |
|-----------------|-----------------|-------------|----------|---------------|------------|---|
| Acabado externo | Acabado interno | Temperatura | Apertura | Lente | Atenuable | |
| B Blanco | B Blanco | 27 2700°K | 10 10° | LC Claro | D Dimeable | |
| N Negro | N Negro | 30 3000°K | 15 15° | LD Difuso | | |
| C Café claro | C Café claro | 40 4000°K | 30 30° | LV Vertical | | |
| A Amarillo | A Amarillo | 50 5000°K | 45 45° | LP Prismático | | |
| R Rojo | | | | | | |
| RS Rosa | | | | | | |
| D Dorado | | | | | | |
| AC Azul cielo | | | | | | |
| AR Azul rey | | | | | | |

Techo-empotrar



RASTER 2830

Luminario para empotrar en techo de 30W, fabricado en fundición de aluminio para una mejor disipación del calor. Cuenta con mini reflectores que brindan ópticas excepcionalmente limpias.

Disponible en diferentes presentaciones de color, dos colores externos y siete colores internos, temperatura de color, aperturas y lentes para diseños específicos y profesionales.

Diseño compacto y estético.

Especificaciones

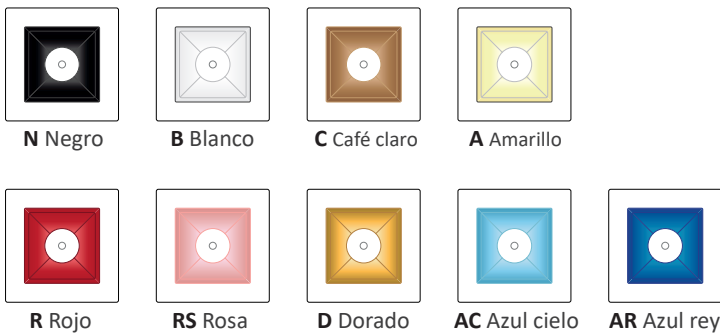
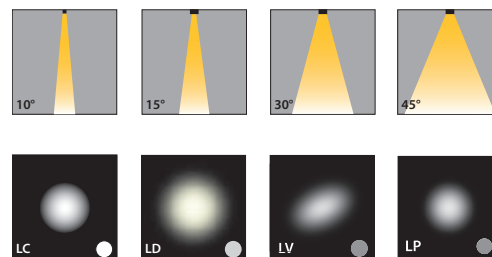
- Montaje: Techo / Empotrar
- Uso: IP 23 (Interior)
- Material: Fundición de aluminio
- Acabado Exterior: Blanco / Negro
- Acabado Interior: Negro / Blanco / Café claro / Amarillo / Rojo / Rosa / Dorado / Azul cielo / Azul rey

Especificaciones Técnicas

- Lámpara: Incluida
- Tipo de lámpara: SMD LED 3030 OSRAM
- Temperatura de color: 2700° / 3000°K / 4000°K / 5000°K
- Potencia: 30W
- Tensión: 100-277V (Driver incluido, remoto)
- Atenuable: Disponible con tensión 90-140V
- IRC: ≥90
- Flujo Luminoso: 2150lm
- Apertura: 10° / 15° / 30° / 45°
- Lentes: Claro / Difuso / Vertical o elíptico / Prismático
- Horas vida: 35,000hrs

Observaciones

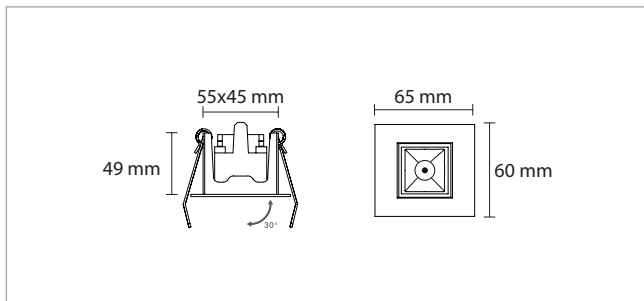
Apertura



Código:

| TL-2830. | Acabado externo | Acabado interno | Temperatura | Apertura | Lente | Atenuable |
|----------|-----------------|-----------------|-------------|----------|---------------|------------|
| B | B Blanco | B Blanco | 27 2700°K | 10 10° | LC Claro | D Dimeable |
| N | N Negro | N Negro | 30 3000°K | 15 15° | LD Difuso | |
| C | C Café claro | C Café claro | 40 4000°K | 30 30° | LV Vertical | |
| A | A Amarillo | A Amarillo | 50 5000°K | 45 45° | LP Prismático | |
| R | R Rojo | | | | | |
| RS | RS Rosa | | | | | |
| D | D Dorado | | | | | |
| AC | AC Azul cielo | | | | | |
| AR | AR Azul rey | | | | | |

Techo-empotrar



RASTER DIRIGIBLE 2802

Luminario para empotrar en techo dirigible 30° de 2W, fabricado en fundición de aluminio para una mejor disipación del calor. Cuenta con mini reflectores que brindan ópticas excepcionalmente limpias.

Disponible en diferentes presentaciones de color, dos colores externos y siete colores internos, temperatura de color, aperturas y lentes para diseños específicos y profesionales.

Diseño compacto y estético.

Especificaciones

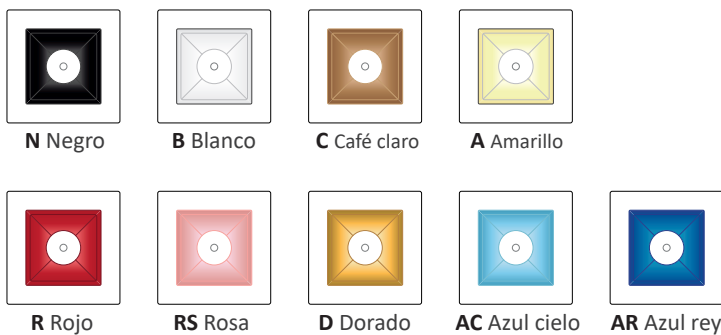
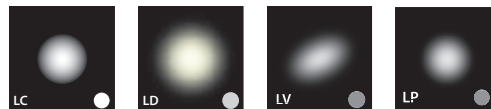
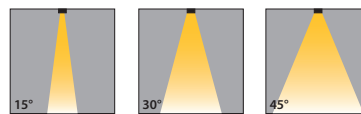
Montaje: Techo / Empotrar
 Dirigible: 30°
 Uso: IP 20 (Interior)
 Material: Fundición de aluminio
 Acabado Exterior: Blanco / Negro
 Acabado Interior: Negro / Blanco / Café claro / Amarillo / Rojo / Rosa / Dorado / Azul cielo / Azul rey

Especificaciones Técnicas

Lámpara: Incluida
 Tipo de lámpara: SMD LED 3030 OSRAM
 Temperatura de color: 2700° / 3000°K / 4000°K / 5000°K
 Potencia: 2W
 Tensión: 100-277V (Driver incluido, remoto)
 Atenuable: Disponible con tensión 90-140V
 IRC: ≥90
 Flujo Luminoso: 130lm
 Apertura: 15° / 30° / 45°
 Lentes: Claro / Difuso / Vertical o elíptico / Prismático
 Horas vida: 30,000hrs

Observaciones

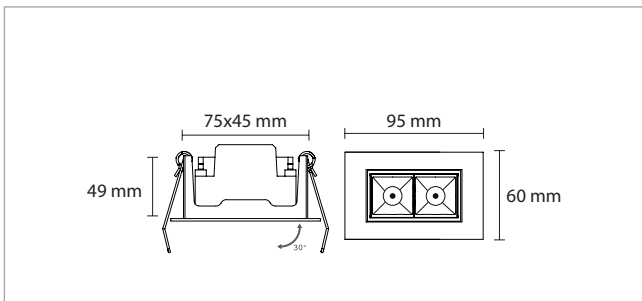
Apertura



Código:

| Acabado externo | Acabado interno | Temperatura | Apertura | Lente | Atenuable |
|-----------------|-----------------|-------------|----------|---------------|------------|
| B Blanco | B Blanco | 27 2700°K | 15 15° | LC Claro | D Dimeable |
| N Negro | N Negro | 30 3000°K | 30 30° | LD Difuso | |
| C Café claro | C Café claro | 40 4000°K | 45 45° | LV Vertical | |
| A Amarillo | A Amarillo | 50 5000°K | | LP Prismático | |
| R Rojo | | | | | |
| RS Rosa | | | | | |
| D Dorado | | | | | |
| AC Azul cielo | | | | | |
| AR Azul rey | | | | | |

Techo-empotrar



RASTER DIRIGIBLE 2804

Luminario para empotrar en techo dirigible 30° de 4W, fabricado en fundición de aluminio para una mejor disipación del calor. Cuenta con mini reflectores que brindan ópticas excepcionalmente limpias.

Disponible en diferentes presentaciones de color, dos colores externos y siete colores internos, temperatura de color, aperturas y lentes para diseños específicos y profesionales.

Diseño compacto y estético.

Especificaciones

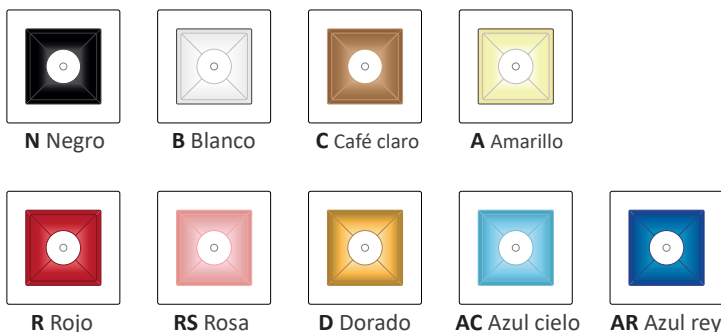
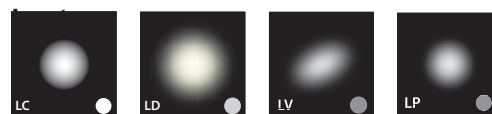
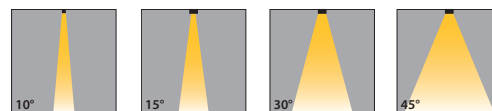
- Montaje: Techo / Empotrar
- Dirigible: 30°
- Uso: IP 23 (Interior)
- Material: Fundición de aluminio
- Acabado Exterior: Blanco / Negro
- Acabado Interior: Negro / Blanco / Café claro / Amarillo / Rojo / Rosa / Dorado / Azul cielo / Azul rey

Especificaciones Técnicas

- Lámpara: Incluida
- Tipo de lámpara: SMD LED 3030 OSRAM
- Temperatura de color: 2700°K / 3000°K / 4000°K / 5000°K
- Potencia: 4W
- Tensión: 100-277V (Driver incluido, remoto)
- Atenuable: Disponible con tensión 90-140V
- IRC: ≥90
- Flujo Luminoso: 260lm
- Apertura: 10° / 15° / 30° / 45°
- Lentes: Claro / Difuso / Vertical o elíptico / Prismático
- Horas vida: 35,000hrs

Observaciones

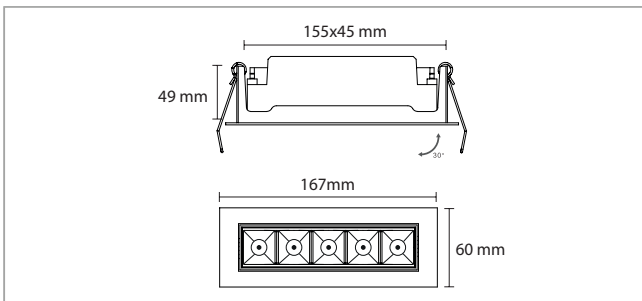
Apertura



Código:

| TL-2804.DIR | | | | | | | |
|-----------------|-----------------|-------------|----------|---------------|------------|--|--|
| Acabado externo | Acabado interno | Temperatura | Apertura | Lente | Atenuable | | |
| B Blanco | B Blanco | 27 2700°K | 10 10° | LC Claro | D Dimeable | | |
| N Negro | N Negro | 30 3000°K | 15 15° | LD Difuso | | | |
| C Café claro | | 40 4000°K | 30 30° | LV Vertical | | | |
| A Amarillo | | 50 5000°K | 45 45° | LP Prismático | | | |
| R Rojo | | | | | | | |
| RS Rosa | | | | | | | |
| D Dorado | | | | | | | |
| AC Azul cielo | | | | | | | |
| AR Azul rey | | | | | | | |

Techo-empotrar



RASTER DIRIGIBLE 2810

Luminario para empotrar en techo dirigible 30° de 10W, fabricado en fundición de aluminio para una mejor disipación del calor. Cuenta con mini reflectores que brindan ópticas excepcionalmente limpias.

Disponible en diferentes presentaciones de color, dos colores externos y siete colores internos, temperatura de color, aperturas y lentes para diseños específicos y profesionales.

Diseño compacto y estético.

Especificaciones

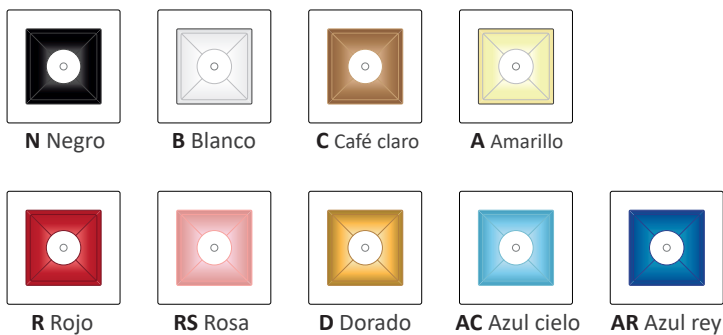
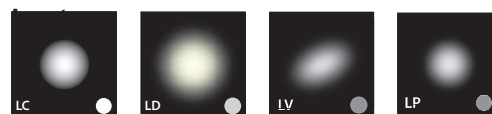
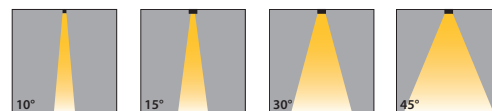
- Montaje: Techo / Empotrar
- Dirigible: 30°
- Uso: IP 23 (Interior)
- Material: Fundición de aluminio
- Acabado Exterior: Blanco / Negro
- Acabado Interior: Negro / Blanco / Café claro / Amarillo / Rojo / Rosa / Dorado / Azul cielo / Azul rey

Especificaciones Técnicas

- Lámpara: Incluida
- Tipo de lámpara: SMD LED 3030 OSRAM
- Temperatura de color: 2700° / 3000°K / 4000°K / 5000°K
- Potencia: 10W
- Tensión: 100-277V (Driver incluido, remoto)
- Atenuable: Disponible con tensión 90-140V
- IRC: ≥90
- Flujo Luminoso: 700lm
- Apertura: 10° / 15° / 30° / 45°
- Lentes: Claro / Difuso / Vertical o elíptico / Prismático
- Horas vida: 35,000hrs

Observaciones

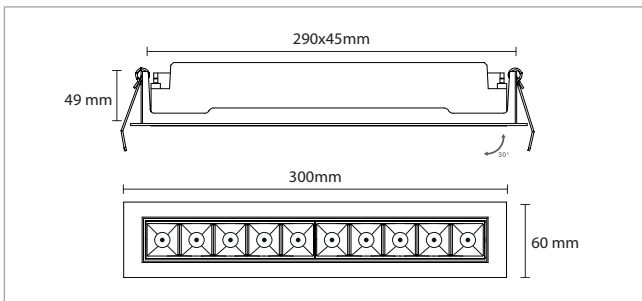
Apertura



Código:

| TL-2810.DIR | | | | | |
|-----------------|-----------------|-------------|----------|---------------|------------|
| Acabado externo | Acabado interno | Temperatura | Apertura | Lente | Atenuable |
| B Blanco | B Blanco | 27 2700°K | 10 10° | LC Claro | D Dimeable |
| N Negro | N Negro | 30 3000°K | 15 15° | LD Difuso | |
| | C Café claro | 40 4000°K | 30 30° | LV Vertical | |
| | A Amarillo | 50 5000°K | 45 45° | LP Prismático | |
| | R Rojo | | | | |
| | RS Rosa | | | | |
| | D Dorado | | | | |
| | AC Azul cielo | | | | |
| | AR Azul rey | | | | |

Techo-empotrar



RASTER DIRIGIBLE 2820

Luminario para empotrar en techo dirigible 30° de 20W, fabricado en fundición de aluminio para una mejor disipación del calor. Cuenta con mini reflectores que brindan ópticas excepcionalmente limpias.

Disponible en diferentes presentaciones de color, dos colores externos y siete colores internos, temperatura de color, aperturas y lentes para diseños específicos y profesionales.

Diseño compacto y estético.

Especificaciones

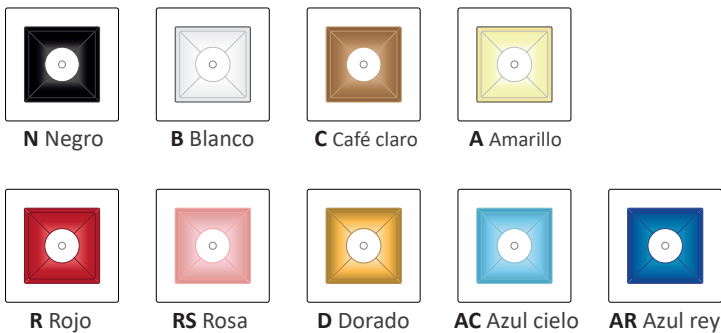
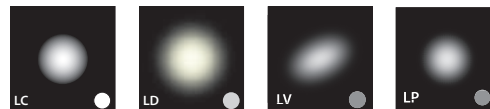
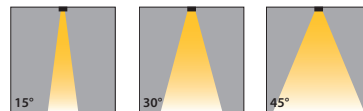
- Montaje: Techo / Empotrar
- Dirigible: 30°
- Uso: IP 20 (Interior)
- Material: Fundición de aluminio
- Acabado Exterior: Blanco / Negro
- Acabado Interior: Negro / Blanco / Café claro / Amarillo / Rojo / Rosa / Dorado / Azul cielo / Azul rey

Especificaciones Técnicas

- Lámpara: Incluida
- Tipo de lámpara: SMD LED 3030 OSRAM
- Temperatura de color: 2700°/ 3000°K / 4000°K / 5000°K
- Potencia: 20W
- Tensión: 100-277V (Driver incluido, remoto)
- Atenuable: Disponible con tensión 90-140V
- IRC: ≥90
- Flujo Luminoso: 1450lm
- Apertura: 10° / 15° / 30° / 45°
- Lentes: Claro / Difuso / Vertical o elíptico / Prismático
- Horas vida: 35,000hrs

Observaciones

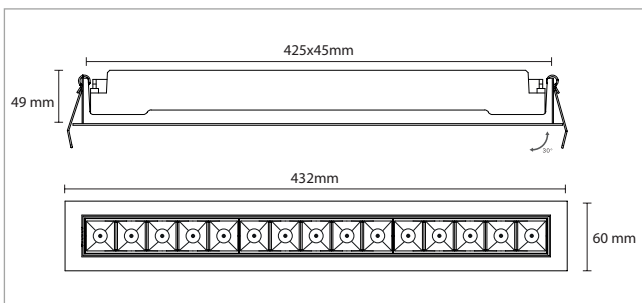
Apertura



Código:

| Acabado externo | Acabado interno | Temperatura | Apertura | Lente | Atenuable |
|-----------------|-----------------|-------------|----------|---------------|------------|
| B Blanco | B Blanco | 27 2700°K | 15 15° | LC Claro | D Dimeable |
| N Negro | N Negro | 30 3000°K | 30 30° | LD Difuso | |
| | C Café claro | 40 4000°K | 45 45° | LV Vertical | |
| | A Amarillo | 50 5000°K | | LP Prismático | |
| | R Rojo | | | | |
| | RS Rosa | | | | |
| | D Dorado | | | | |
| | AC Azul cielo | | | | |
| | AR Azul rey | | | | |

Techo-empotrar



RASTER DIRIGIBLE 2830

Luminario para empotrar en techo dirigible 30° de 30W, fabricado en fundición de aluminio para una mejor disipación del calor. Cuenta con mini reflectores que brindan ópticas excepcionalmente limpias.

Disponible en diferentes presentaciones de color, dos colores externos y siete colores internos, temperatura de color, aperturas y lentes para diseños específicos y profesionales.

Diseño compacto y estético.

Especificaciones

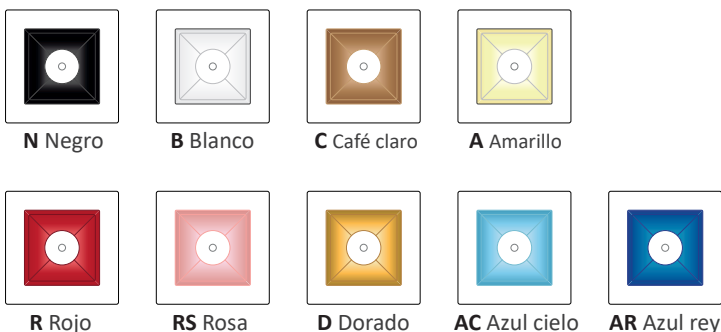
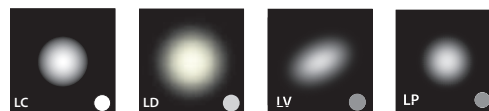
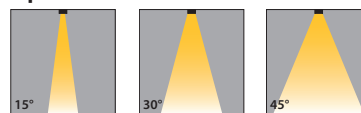
- Montaje: Techo / Empotrar
- Dirigible: 30°
- Uso: IP 23 (Interior)
- Material: Fundición de aluminio
- Acabado Exterior: Blanco / Negro
- Acabado Interior: Negro / Blanco / Café claro / Amarillo / Rojo / Rosa / Dorado / Azul cielo / Azul rey

Especificaciones Técnicas

- Lámpara: Incluida
- Tipo de lámpara: SMD LED 3030 OSRAM
- Temperatura de color: 2700°/ 3000°K / 4000°K / 5000°K
- Potencia: 30W
- Tensión: 100-277V (Driver incluido, remoto)
- Atenuable: Disponible con tensión 90-140V
- IRC: ≥90
- Flujo Luminoso: 2150lm
- Apertura: 10° / 15° / 30° / 45°
- Lentes: Claro / Difuso / Vertical o elíptico / Prismático
- Horas vida: 35,000hrs

Observaciones

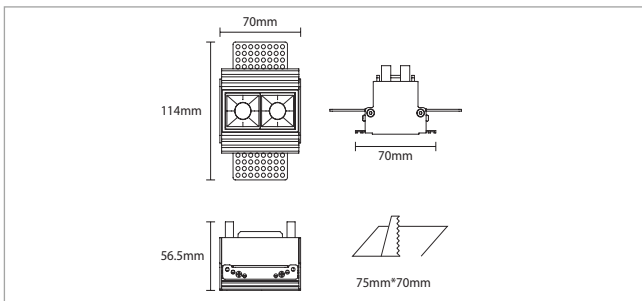
Apertura



Código:

| | | | | | | | | | | | |
|-----------------|----------------------|------------------|---------------|----------------------|-------------------|---|---|---|---|---|---|
| TL-2830.DIR | | | | | | □ | □ | □ | □ | □ | □ |
| Acabado externo | Acabado interno | Temperatura | Apertura | Lente | Atenuable | | | | | | |
| B Blanco | B Blanco | 27 2700°K | 15 15° | LC Claro | D Dimeable | | | | | | |
| N Negro | N Negro | 30 3000°K | 30 30° | LD Difuso | | | | | | | |
| | C Café claro | 40 4000°K | 45 45° | LV Vertical | | | | | | | |
| | A Amarillo | 50 5000°K | | LP Prismático | | | | | | | |
| | R Rojo | | | | | | | | | | |
| | RS Rosa | | | | | | | | | | |
| | D Dorado | | | | | | | | | | |
| | AC Azul cielo | | | | | | | | | | |
| | AR Azul rey | | | | | | | | | | |

Techo-empotrar



RASTER TRIMLESS 2804

Luminario para empotrar en techo de 4W, fabricado en fundición de aluminio para una mejor disipación del calor.

Nuevo diseño sin bisel que permite crear diseños más estéticos, iluminación más puntual, la luz parece salir directamente del techo o muro.

Disponible en diferentes presentaciones de color, dos colores externos y siete colores internos, temperatura de color, aperturas y lentes para diseños específicos y profesionales.

Especificaciones

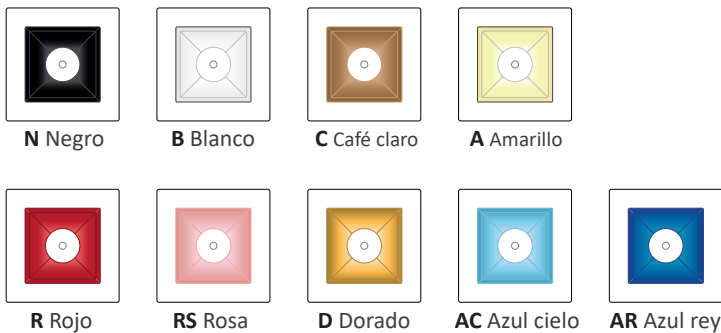
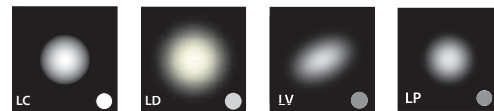
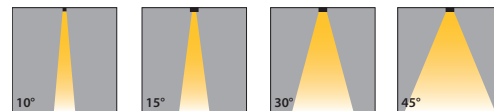
- Montaje: Techo / Empotrar
- Uso: IP 23 (Interior)
- Material: Fundición de aluminio
- Acabado Exterior: Blanco
- Acabado Interior: Negro / Blanco / Café claro / Amarillo / Rojo / Rosa / Dorado / Azul cielo / Azul rey

Especificaciones Técnicas

- Lámpara: Incluida
- Tipo de lámpara: SMD LED 3030 OSRAM
- Temperatura de color: 2700° / 3000°K / 4000°K / 5000°K
- Potencia: 4W
- Tensión: 100-277V (Driver incluido, remoto)
- Atenuable: Disponible con tensión 90-140V
- IRC: ≥90
- Flujo Luminoso: 260lm
- Apertura: 10° / 15° / 30° / 45°
- Lentes: Claro / Difuso / Vertical o elíptico / Prismático
- Horas vida: 35,000hrs

Observaciones

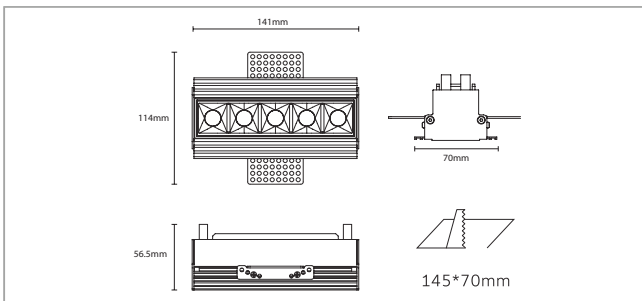
Apertura



Código:

| Acabado externo | Acabado interno | Temperatura | Apertura | Lente | Atenuable |
|-----------------|-----------------|-------------|----------|---------------|------------|
| B Blanco | B Blanco | 27 2700°K | 10 10° | LC Claro | D Dimeable |
| N Negro | N Negro | 30 3000°K | 15 15° | LD Difuso | |
| C Café claro | C Café claro | 40 4000°K | 30 30° | LV Vertical | |
| A Amarillo | A Amarillo | 50 5000°K | 45 45° | LP Prismático | |
| R Rojo | | | | | |
| RS Rosa | | | | | |
| D Dorado | | | | | |
| AC Azul cielo | | | | | |
| AR Azul rey | | | | | |

Techo-empotrar



RASTER TRIMLESS 2810

Luminario para empotrar en techo de 10W, fabricado en fundición de aluminio para una mejor disipación del calor.

Nuevo diseño sin bisel que permite crear diseños más estéticos, iluminación más puntual, la luz parece salir directamente del techo o muro.

Disponible en diferentes presentaciones de color, dos colores externos y siete colores internos, temperatura de color, aperturas y lentes para diseños específicos y profesionales.

Especificaciones

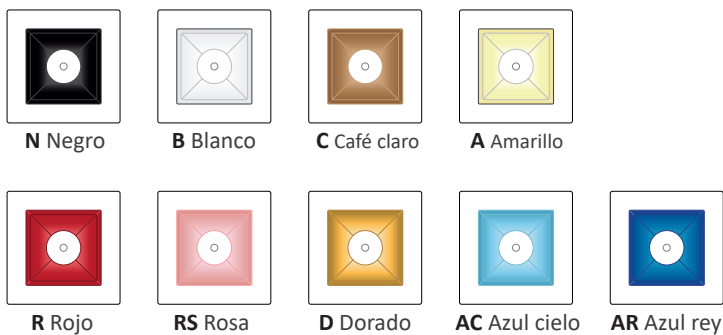
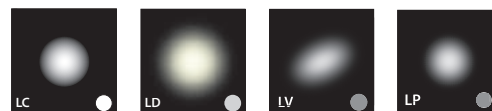
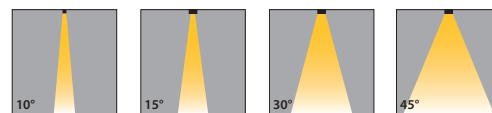
Montaje: Techo / Empotrar
 Uso: IP 23 (Interior)
 Material: Fundición de aluminio
 Acabado Exterior: Blanco
 Acabado Interior: Negro / Blanco / Café claro / Amarillo / Rojo / Rosa / Dorado / Azul cielo / Azul rey

Especificaciones Técnicas

Lámpara: Incluida
 Tipo de lámpara: SMD LED 3030 OSRAM
 Temperatura de color: 2700° / 3000°K / 4000°K / 5000°K
 Potencia: 10W
 Tensión: 100-277V (Driver incluido, remoto)
 Atenuable: Disponible con tensión 90-140V
 IRC: ≥90
 Flujo Luminoso: 700lm
 Apertura: 10° / 15° / 30° / 45°
 Lentes: Claro / Difuso / Vertical o elíptico / Prismático
 Horas vida: 35,000hrs

Observaciones

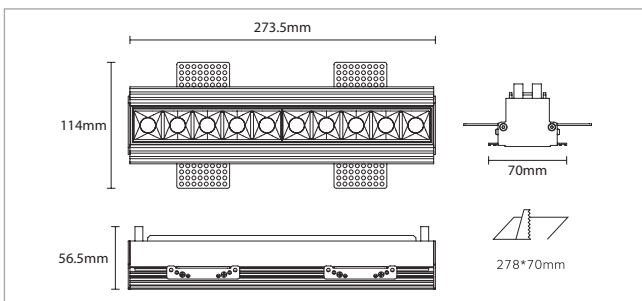
Apertura



Código:

| TL-2810.TR | Acabado externo | Acabado interno | Temperatura | Apertura | Lente | Atenuable |
|------------|-----------------|-----------------|-------------|----------|-------|-----------|
| B | B | 27 | 10 | LC | D | |
| N | N | 30 | 15 | LD | | |
| C | C | 40 | 30 | LV | | |
| A | A | 50 | 45 | LP | | |
| R | | | | | | |
| RS | | | | | | |
| D | | | | | | |
| AC | | | | | | |
| AR | | | | | | |

Techo-empotrar



RASTER TRIMLESS 2820

Luminario para empotrar en techo de 20W, fabricado en fundición de aluminio para una mejor disipación del calor.

Nuevo diseño sin bisel que permite crear diseños más estéticos, iluminación más puntual, la luz parece salir directamente del techo o muro.

Disponible en diferentes presentaciones de color, dos colores externos y siete colores internos, temperatura de color, aperturas y lentes para diseños específicos y profesionales.

Especificaciones

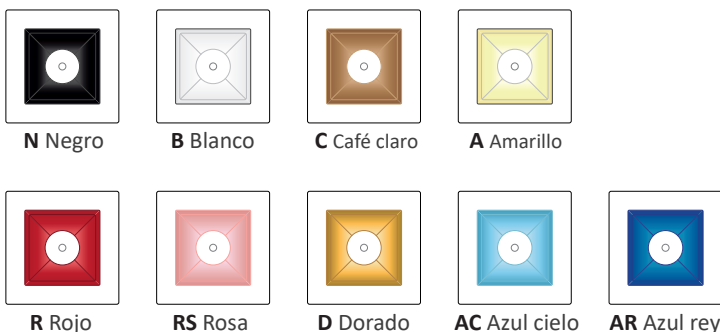
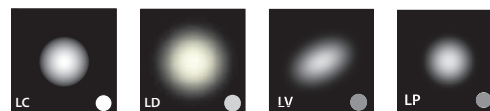
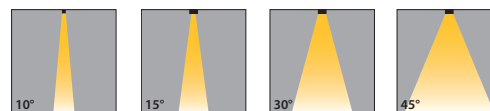
- Montaje: Techo / Empotrar
- Uso: IP 23 (Interior)
- Material: Fundición de aluminio
- Acabado Exterior: Blanco
- Acabado Interior: Negro / Blanco / Café claro / Amarillo / Rojo / Rosa / Dorado / Azul cielo / Azul rey

Especificaciones Técnicas

- Lámpara: Incluida
- Tipo de lámpara: SMD LED 3030 OSRAM
- Temperatura de color: 2700° / 3000°K / 4000°K / 5000°K
- Potencia: 20W
- Tensión: 100-277V (Driver incluido, remoto)
- Atenuable: Disponible con tensión 90-140V
- IRC: ≥90
- Flujo Luminoso: 1450lm
- Apertura: 10° / 15° / 30° / 45°
- Lentes: Claro / Difuso / Vertical o elíptico / Prismático
- Horas vida: 35,000hrs

Observaciones

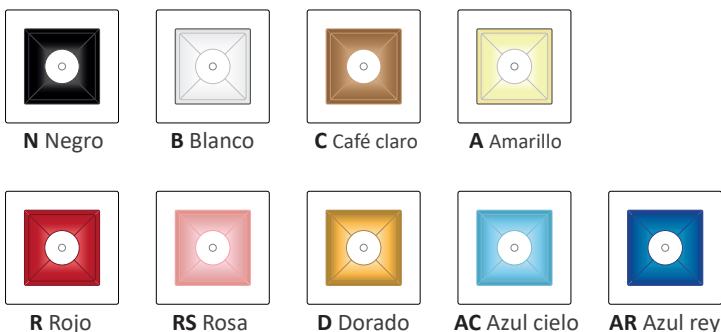
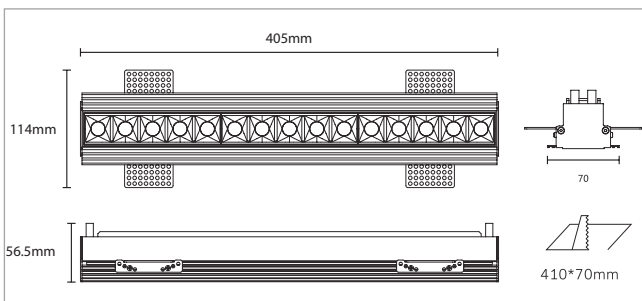
Apertura



Código:

| TL-2820.TR | Acabado externo | Acabado interno | Temperatura | Apertura | Lente | Atenuable |
|------------|-----------------|-----------------|-------------|----------|---------------|------------|
| | B Blanco | B Blanco | 27 2700°K | 10 10° | LC Claro | D Dimeable |
| | N Negro | N Negro | 30 3000°K | 15 15° | LD Difuso | |
| | | C Café claro | 40 4000°K | 30 30° | LV Vertical | |
| | | A Amarillo | 50 5000°K | 45 45° | LP Prismático | |
| | | R Rojo | | | | |
| | | RS Rosa | | | | |
| | | D Dorado | | | | |
| | | AC Azul cielo | | | | |
| | | AR Azul rey | | | | |

Techo-empotrar



RASTER TRIMLESS 2830

Luminario para empotrar en techo de 30W, fabricado en fundición de aluminio para una mejor disipación del calor.

Nuevo diseño sin bisel que permite crear diseños más estéticos, iluminación más puntual, la luz parece salir directamente del techo o muro.

Disponible en diferentes presentaciones de color, dos colores externos y siete colores internos, temperatura de color, aperturas y lentes para diseños específicos y profesionales.

Especificaciones

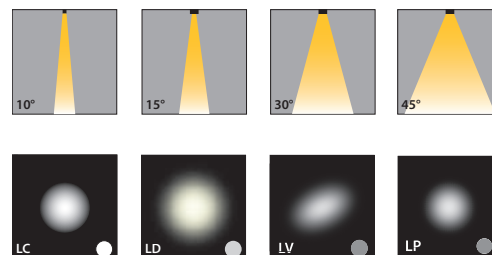
- Montaje: Techo / Empotrar
- Uso: IP 23 (Interior)
- Material: Fundición de aluminio
- Acabado Exterior: Blanco
- Acabado Interior: Negro / Blanco / Café claro / Amarillo / Rojo / Rosa / Dorado / Azul cielo / Azul rey

Especificaciones Técnicas

- Lámpara: Incluida
- Tipo de lámpara: SMD LED 3030 OSRAM
- Temperatura de color: 2700°K / 3000°K / 4000°K / 5000°K
- Potencia: 30W
- Tensión: 100-277V (Driver incluido, remoto)
- Atenuable: Disponible con tensión 90-140V
- IRC: ≥90
- Flujo Luminoso: 2150lm
- Apertura: 10° / 15° / 30° / 45°
- Lentes: Claro / Difuso / Vertical o elíptico / Prismático
- Horas vida: 35,000hrs

Observaciones

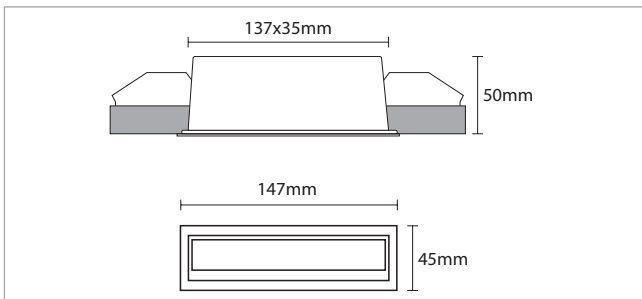
Apertura



Código:

| Acabado externo | Acabado interno | Temperatura | Apertura | Lente | Atenuable |
|-----------------|-----------------|-------------|----------|---------------|------------|
| B Blanco | B Blanco | 27 2700°K | 10 10° | LC Claro | D Dimeable |
| N Negro | N Negro | 30 3000°K | 15 15° | LD Difuso | |
| C Café claro | C Café claro | 40 4000°K | 30 30° | LV Vertical | |
| A Amarillo | A Amarillo | 50 5000°K | 45 45° | LP Prismático | |
| R Rojo | | | | | |
| RS Rosa | | | | | |
| D Dorado | | | | | |
| AC Azul cielo | | | | | |
| AR Azul rey | | | | | |

Techo-empotrar



RASTER WALLWASHER 2810

Luminario para empotrar en techo de 10W, fabricado en fundición de aluminio para una mejor disipación del calor.

Disponible ahora en versión wallwasher para baños de luz a muro uniformes.

Especificaciones

Montaje: Techo / Empotrar
 Uso: IP 23 (Interior)
 Material: Fundición de aluminio
 Acabado: Blanco / Negro

Especificaciones Técnicas

Lámpara: Incluida
 Tipo de lámpara: SMD LED 3030 OSRAM
 Temperatura de color: 2700° / 3000°K / 4000°K
 Potencia: 10W
 Tensión: 100-277V (Driver incluido, remoto)
 Atenuable: Disponible con tensión 90-140V
 IRC: ≥90
 Flujo Luminoso: 700lm
 Apertura: Wall washer
 Horas vida: 35,000hrs

Observaciones

Apertura

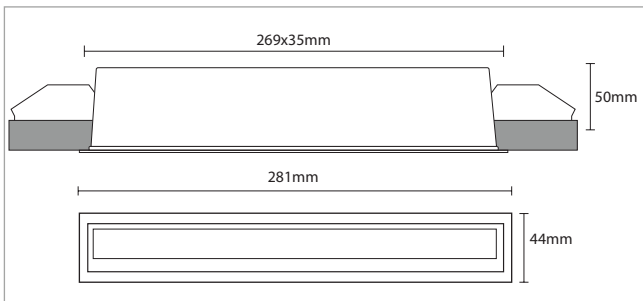


Código:

TL-2810.WW

| Acabado | Temperatura |
|-----------------|------------------|
| B Blanco | 27 2700°K |
| N Negro | 30 3000°K |
| | 40 4000°K |

Techo-empotrar



RASTER WALLWASHER 2820

Luminario para empotrar en techo de 20W, fabricado en fundición de aluminio para una mejor disipación del calor.

Disponible ahora en versión wallwasher para baños de luz a muro uniformes.

Especificaciones

Montaje: Techo / Empotrar
 Uso: IP 23 (Interior)
 Material: Fundición de aluminio
 Acabado: Blanco / Negro

Especificaciones Técnicas

Lámpara: Incluida
 Tipo de lámpara: SMD LED 3030 OSRAM
 Temperatura de color: 2700° / 3000°K / 4000°K
 Potencia: 20W
 Tensión: 100-277V (Driver incluido, remoto)
 Atenuable: Disponible con tensión 90-140V
 IRC: ≥ 90
 Flujo Luminoso: 1450lm
 Apertura: Wall washer
 Horas vida: 35,000hrs

Observaciones

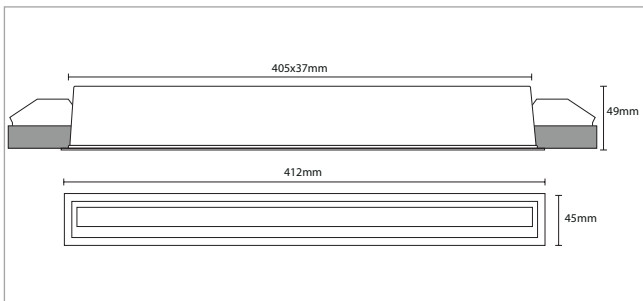
Apertura



Código:

| | | |
|-------------------|--------------------------|--------------------------|
| TL-2820.WW | <input type="checkbox"/> | <input type="checkbox"/> |
| | Acabado | Temperatura |
| B | Blanco | 27 2700°K |
| N | Negro | 30 3000°K |
| | | 40 4000°K |

Techo-empotrar



RASTER WALLWASHER 2830

Luminario para empotrar en techo de 30W, fabricado en fundición de aluminio para una mejor disipación del calor.

Disponible ahora en versión wallwasher para baños de luz a muro uniformes.

Especificaciones

Montaje: Techo / Empotrar
 Uso: IP 23 (Interior)
 Material: Fundición de aluminio
 Acabado: Blanco / Negro

Especificaciones Técnicas

Lámpara: Incluida
 Tipo de lámpara: SMD LED 3030 OSRAM
 Temperatura de color: 2700° / 3000°K / 4000°K
 Potencia: 30W
 Tensión: 100-277V (Driver incluido, remoto)
 Atenuable: Disponible con tensión 90-140V
 IRC: ≥ 90
 Flujo Luminoso: 2150lm
 Apertura: Wall washer
 Horas vida: 35,000hrs

Observaciones

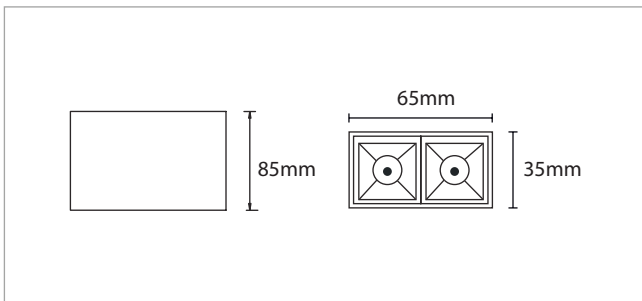
Apertura



Código:

| | | |
|-------------------|--------------------------|--------------------------|
| TL-2830.WW | <input type="checkbox"/> | <input type="checkbox"/> |
| | Acabado | Temperatura |
| B | Blanco | 27 2700°K |
| N | Negro | 30 3000°K |
| | | 40 4000°K |

Techo-sobreponer



RASTER SOBREPONER 2804

Luminario para sobreponer en techo de 4W, fabricado en fundición de aluminio para una mejor disipación del calor. Cuenta con mini reflectores que brindan ópticas excepcionalmente limpias, Disponible en diferentes presentaciones para diseños específicos y profesionales.

Especificaciones

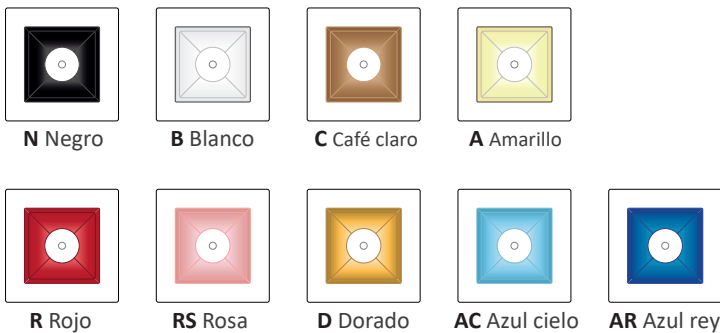
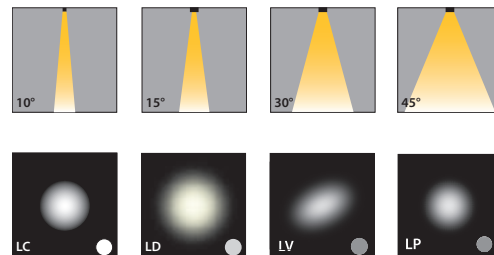
- Montaje: Techo / Sobreponer
- Uso: IP 23 (Interior)
- Material: Fundición de aluminio
- Acabado Exterior: Blanco / Negro
- Acabado Interior: Negro / Blanco / Café claro / Amarillo / Rojo / Rosa / Dorado / Azul cielo / Azul rey

Especificaciones Técnicas

- Lámpara: Incluida
- Tipo de lámpara: SMD LED 3030 OSRAM
- Temperatura de color: 2700°/ 3000°K / 4000°K / 5000°K
- Potencia: 4W
- Tensión: 100-277V (Driver incluido, remoto)
- Atenuable: Disponible con tensión 90-140V
- IRC: ≥90
- Flujo Luminoso: 260lm
- Apertura: 10° / 15° / 30° / 45°
- Lentes: Claro / Difuso / Vertical o elíptico / Prismático
- Horas vida: 35,000hrs

Observaciones

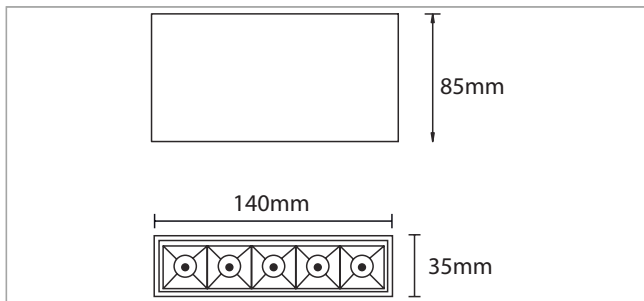
Apertura



Código:

| | | | | | |
|--|----------------------|------------------|----------------|----------------------|-------------------|
| TL-2804.SOR <input type="checkbox"/> <input type="checkbox"/> <input type="checkbox"/> <input type="checkbox"/> <input type="checkbox"/> <input type="checkbox"/> | | | | | |
| Acabado externo | Acabado interno | Temperatura | Apertura | Lente | Atenuable |
| B Blanco | B Blanco | 27 2700°K | 10° 10° | LC Claro | D Dimeable |
| N Negro | N Negro | 30 3000°K | 15 15° | LD Difuso | |
| | C Café claro | 40 4000°K | 30 30° | LV Vertical | |
| | A Amarillo | | 45 45° | LP Prismático | |
| | RS Rosa | | | | |
| | D Dorado | | | | |
| | AC Azul cielo | | | | |
| | AR Azul rey | | | | |

Techo-sobreponer



RASTER SOBREPONER 2810

Luminario para sobreponer en techo de 10W, fabricado en fundición de aluminio para una mejor disipación del calor. Cuenta con mini reflectores que brindan ópticas excepcionalmente limpias, Disponible en diferentes presentaciones para diseños específicos y profesionales.

Especificaciones

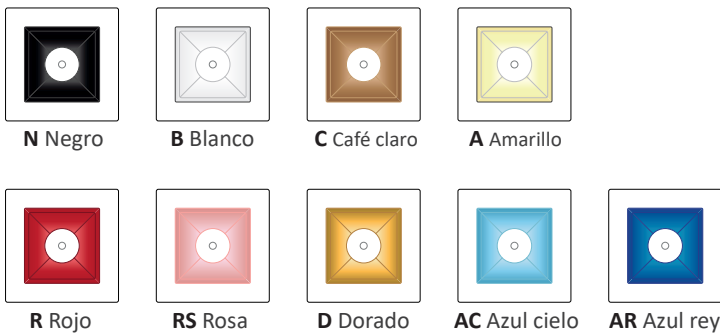
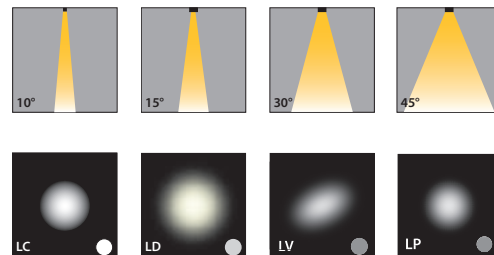
- Montaje: Techo / Sobreponer
- Uso: IP 23 (Interior)
- Material: Fundición de aluminio
- Acabado Exterior: Blanco / Negro
- Acabado Interior: Negro / Blanco / Café claro / Amarillo / Rojo / Rosa / Dorado / Azul cielo / Azul rey

Especificaciones Técnicas

- Lámpara: Incluida
- Tipo de lámpara: SMD LED 3030 OSRAM
- Temperatura de color: 2700°/ 3000°K / 4000°K / 5000°K
- Potencia: 10W
- Tensión: 100-277V (Driver incluido, remoto)
- Atenuable: Disponible con tensión 90-140V
- IRC: ≥90
- Flujo Luminoso: 700lm
- Apertura: 10° / 15° / 30° / 45°
- Lentes: Claro / Difuso / Vertical o elíptico / Prismático
- Horas vida: 35,000hrs

Observaciones

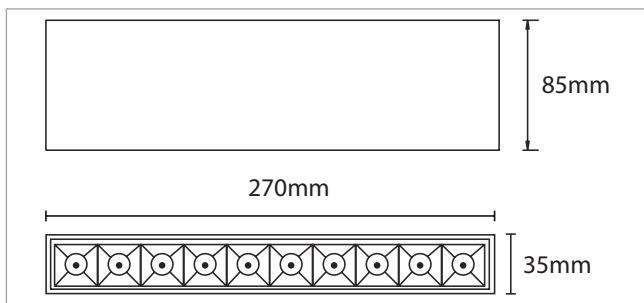
Apertura



Código:

| Acabado externo | Acabado interno | Temperatura | Apertura | Lente | Atenuable |
|-----------------|-----------------|-------------|----------|---------------|------------|
| B Blanco | B Blanco | 27 2700°K | 10 10° | LC Claro | D Dimeable |
| N Negro | N Negro | 30 3000°K | 15 15° | LD Difuso | |
| C Café claro | C Café claro | 40 4000°K | 30 30° | LV Vertical | |
| A Amarillo | A Amarillo | 50 5000°K | 45 45° | LP Prismático | |
| R Rojo | | | | | |
| RS Rosa | | | | | |
| D Dorado | | | | | |
| AC Azul cielo | | | | | |
| AR Azul rey | | | | | |

Techo-sobreponer



RASTER SOBREPONER 2820

Luminario para sobreponer en techo de 20W, fabricado en fundición de aluminio para una mejor disipación del calor. Cuenta con mini reflectores que brindan ópticas excepcionalmente limpias. Disponible en diferentes presentaciones para diseños específicos y profesionales.

Especificaciones

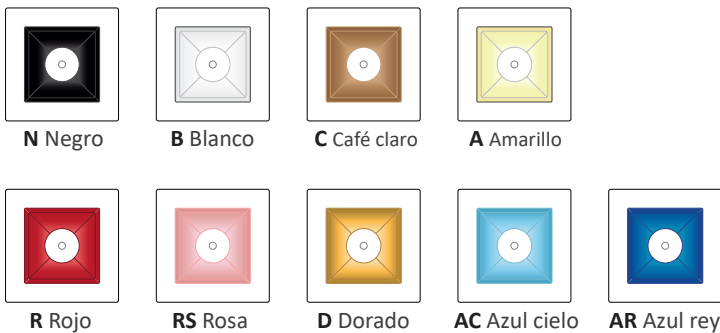
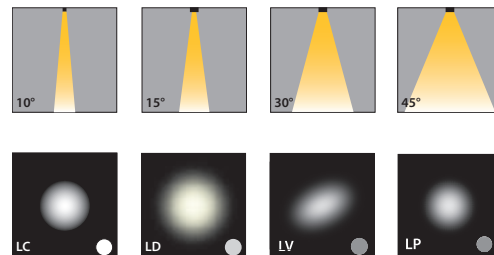
- Montaje: Techo / Sobreponer
- Uso: IP 23 (Interior)
- Material: Fundición de aluminio
- Acabado Exterior: Blanco / Negro
- Acabado Interior: Negro / Blanco / Café claro / Amarillo / Rojo / Rosa / Dorado / Azul cielo / Azul rey

Especificaciones Técnicas

- Lámpara: Incluida
- Tipo de lámpara: SMD LED 3030 OSRAM
- Temperatura de color: 2700°K / 3000°K / 4000°K / 5000°K
- Potencia: 20W
- Tensión: 100-277V (Driver incluido, remoto)
- Atenuable: Disponible con tensión 90-140V
- IRC: ≥90
- Flujo Luminoso: 1450lm
- Apertura: 10° / 15° / 30° / 45°
- Lentes: Claro / Difuso / Vertical o elíptico / Prismático
- Horas vida: 35,000hrs

Observaciones

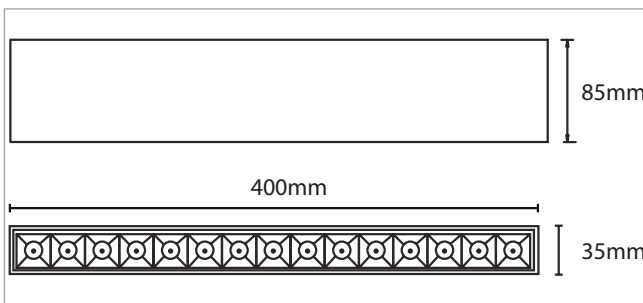
Apertura



Código:

| | | | | | |
|-----------------|-----------------|-------------|----------|---------------|------------|
| TL-2820.SOR | | | | | |
| Acabado externo | Acabado interno | Temperatura | Apertura | Lente | Atenuable |
| B Blanco | B Blanco | 27 2700°K | 10 10° | LC Claro | D Dimeable |
| N Negro | N Negro | 30 3000°K | 15 15° | LD Difuso | |
| | C Café claro | 40 4000°K | 30 30° | LV Vertical | |
| | A Amarillo | 50 5000°K | 45 45° | LP Prismático | |
| | R Rojo | | | | |
| | RS Rosa | | | | |
| | D Dorado | | | | |
| | AC Azul cielo | | | | |
| | AR Azul rey | | | | |

Techo-sobreponer



RASTER SOBREPONER 2830

Luminario para sobreponer en techo de 30W, fabricado en fundición de aluminio para una mejor disipación del calor. Cuenta con mini reflectores que brindan ópticas excepcionalmente limpias, Disponible en diferentes presentaciones para diseños específicos y profesionales.

Especificaciones

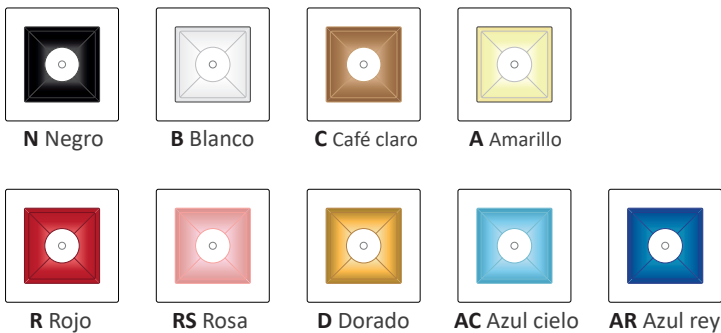
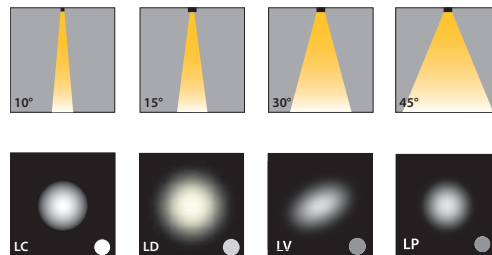
Montaje: Techo / Sobreponer
 Uso: IP 23 (Interior)
 Material: Fundición de aluminio
 Acabado Exterior: Blanco / Negro
 Acabado Interior: Negro / Blanco / Café claro / Amarillo / Rojo / Rosa / Dorado / Azul cielo / Azul rey

Especificaciones Técnicas

Lámpara: Incluida
 Tipo de lámpara: SMD LED 3030 OSRAM
 Temperatura de color: 2700° / 3000°K / 4000°K / 5000°K
 Potencia: 30W
 Tensión: 100-277V (Driver incluido, remoto)
 Atenuable: Disponible con tensión 90-140V
 IRC: ≥90
 Flujo Luminoso: 2150lm
 Apertura: 10° / 15° / 30° / 45°
 Lentes: Claro / Difuso / Vertical o elíptico / Prismático
 Horas vida: 35,000hrs

Observaciones

Apertura

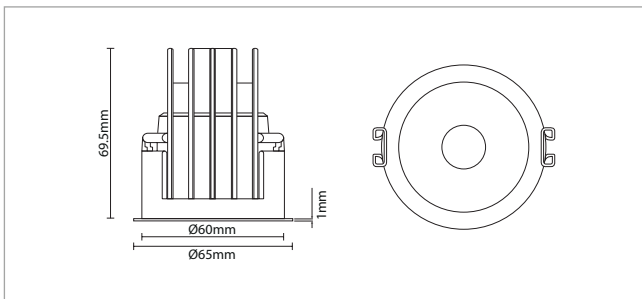


Código:

| Acabado externo | Acabado interno | Temperatura | Apertura | Lente | Atenuable |
|-----------------|-----------------|-------------|----------|---------------|------------|
| B Blanco | B Blanco | 27 2700°K | 10 10° | LC Claro | D Dimeable |
| N Negro | N Negro | 30 3000°K | 15 15° | LD Difuso | |
| C Café claro | | 40 4000°K | 30 30° | LV Vertical | |
| A Amarillo | | 50 5000°K | 45 45° | LP Prismático | |
| R Rojo | | | | | |
| RS Rosa | | | | | |
| D Dorado | | | | | |
| AC Azul cielo | | | | | |
| AR Azul rey | | | | | |



Techo-empotrar



TL-3006 / TL-3009

Luminario tipo downlight para empotrar en techo de alta potencia y halo de luz definido con recubrimiento de zinc fundido a presión.

Disipador de calor de aluminio fundido a presión, reflector de aluminio de alta reflectancia con opción a cambio de color en el reflector y el color del arillo.

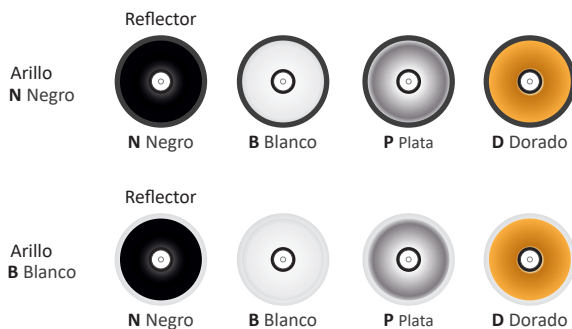
Especificaciones

- Montaje: Empotrar / Techo
- Uso: IP 43 Interior
- Material: Zinc fundido a presión
- Acabado: Blanco / Negro
- Acabado reflector: Blanco / Negro / Plata / Dorado

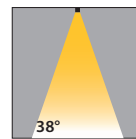
Especificaciones Técnicas

- Lámpara: Incluida
- Tipo de lámpara: Bridgelux H4 (6W) Citizen 1002C4 (9W)
- Temperatura de color: 2700° / 3000°K / 4000°K
- Potencia: 6W / 9W
- Tensión: 100-277V (Driver incluido, remoto)
- Atenuable: Disponible con tensión 120V
- IRC: ≥90
- Flujo Luminoso: 375lm (6W) / 564lm (9W)
- Apertura: Disponible en 38°
- Horas vida: 30,000 Hrs

Observaciones



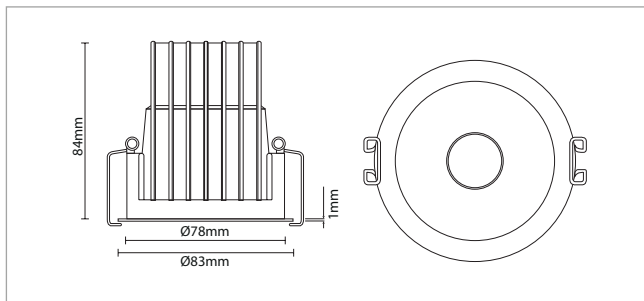
Apertura



Código:

| | | | | | |
|----------|--------------------------|--------------------------|--------------------------|--------------------------|--------------------------|
| TL-300 | <input type="checkbox"/> | <input type="checkbox"/> | <input type="checkbox"/> | <input type="checkbox"/> | <input type="checkbox"/> |
| Potencia | Arillo | Reflector | Temperatura | Dimeable | |
| 6 6W | B Blanco | B Blanco | 27 2700°K | D Dimeable | |
| 9 9W | N Negro | N Negro | 30 3000°K | | |
| | | P Plata | 40 4000°K | | |
| | | D Dorado | | | |

Techo-empotrar



TL-3012 / TL-3015

Luminario tipo downlight para empotrar en techo de alta potencia y halo de luz definido con recubrimiento de zinc fundido a presión.

Disipador de calor de aluminio fundido a presión, reflector de aluminio de alta reflectancia con opción a cambio de color en el reflector y el color del arillo.

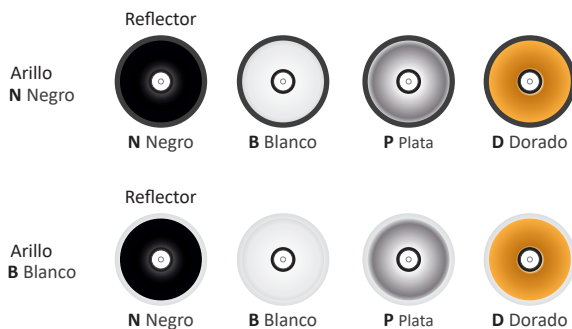
Especificaciones

- Montaje: Empotrar / Techo
- Uso: IP 43 Interior
- Material: Zinc fundido a presión
- Acabado: Blanco / Negro
- Acabado reflector: Blanco / Negro / Plata / Dorado

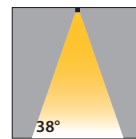
Especificaciones Técnicas

- Lámpara: Incluida
- Tipo de lámpara: CREE 1507 (12W) CITIZEN 1204 (15W)
- Temperatura de color: 2700° / 3000°K / 4000°K
- Potencia: 12W / 15W
- Tensión: 100-277V (Driver incluido, remoto)
- Atenuable: Disponible con tensión 120V
- IRC: ≥90
- Flujo Luminoso: 1080 (12W) 1350lm (15W)
- Apertura: Disponible en 38°
- Horas vida: 30,000 Hrs

Observaciones



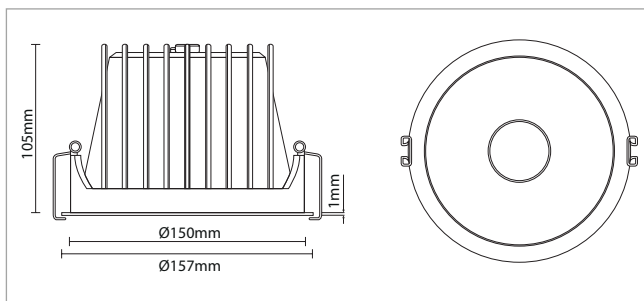
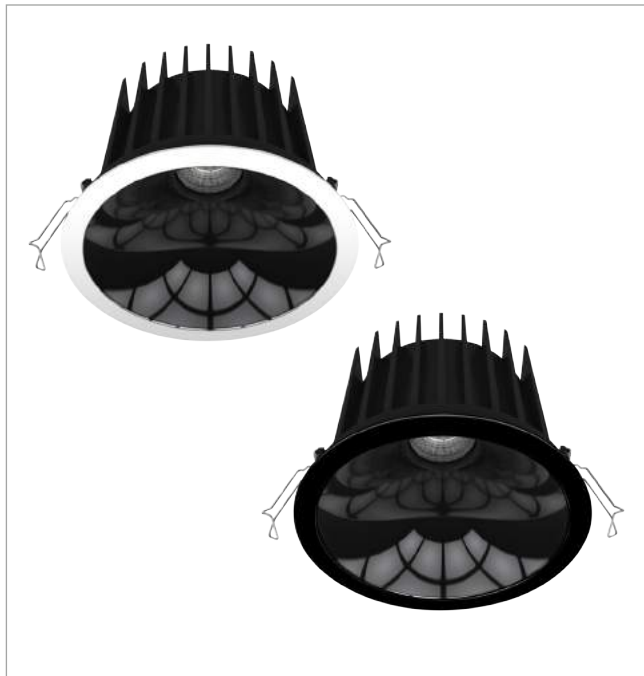
Apertura



Código:

| Potencia | Arillo | Reflector | Temperatura | Dimeable |
|----------|----------|-----------|-------------|------------|
| 12 12W | B Blanco | B Blanco | 27 2700°K | D Dimeable |
| 15 15W | N Negro | N Negro | 30 3000°K | |
| | | P Plata | 40 4000°K | |
| | | D Dorado | | |

Techo-empotrar



TL-3020 / TL-3028

Luminario tipo downlight para empotrar en techo de alta potencia y halo de luz definido con recubrimiento de zinc fundido a presión.

Disipador de calor de aluminio fundido a presión, reflector de aluminio de alta reflectancia con opción a cambio de color en el reflector y el color del arillo.

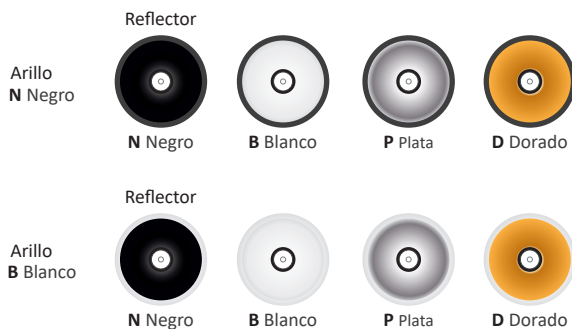
Especificaciones

- Montaje: Empotrar / Techo
- Uso: IP 43 Interior
- Material: Zinc fundido a presión
- Acabado: Blanco / Negro
- Acabado reflector: Blanco / Negro / Plata / Dorado

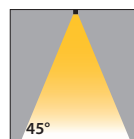
Especificaciones Técnicas

- Lámpara: Incluida
- Tipo de lámpara: CITIZEN 1206
- Temperatura de color: 2700° / 3000°K / 4000°K
- Potencia: 20W / 28W
- Tensión: 100-277V (Driver incluido, remoto)
- Atenuable: Disponible con tensión 120V
- IRC: ≥90
- Flujo Luminoso: 2000 (20W) 2800lm (28W)
- Apertura: Disponible en 45°
- Horas vida: 30,000 Hrs

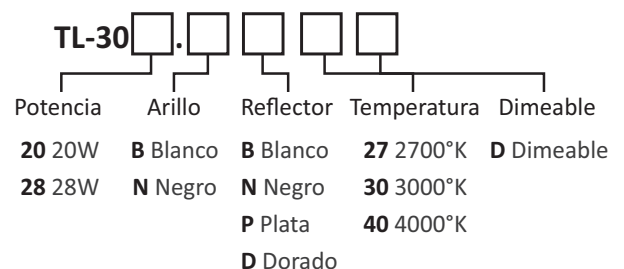
Observaciones

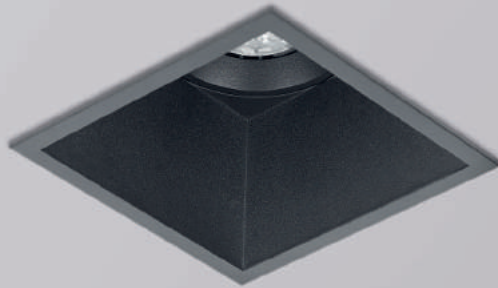
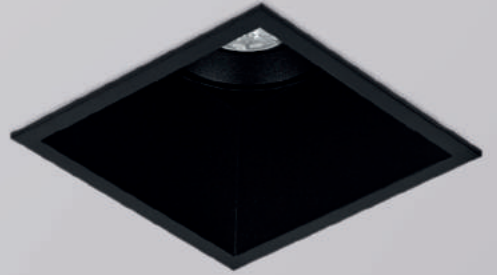
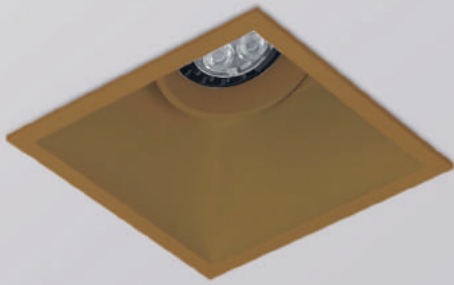


Apertura

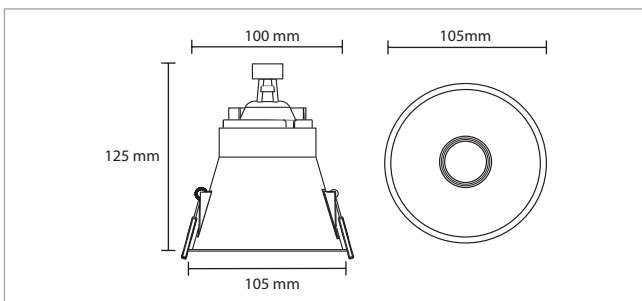


Código:





Techo-empotrar-interior



TH-3001

Luminario cónico para empotrar en techo con baffle, cuenta con un ángulo de corte visual de 30° para evitar deslumbramiento, generalmente utilizado para acentuación en paredes, pasillos, cuadros, etc. Fabricado en aluminio mecanizado y acabado con un bajo perfil de menos de 1mm.

Especificaciones

Montaje: Empotrar / Techo
 Uso: IP 43 Interior
 Material: Aluminio mecanizado
 Acabado: Blanco / Negro / Dorado

Especificaciones Técnicas

Lámpara: No incluida
 Tipo de lámpara: MR16
 Base: GU5.3
 Potencia: 50W max.
 Tensión: 100-240V / 12V (requiere convertidor)
 Apertura: 30°

Observaciones

Sugerencia de lámpara: **FL-10MR16.530**
FL-10MR16.540

*(Sobre pedido/ Se vende por separado):

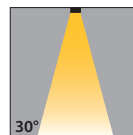
Con opción a lente antideslumbramiento, código: Lente **ACL**
 (Lente con opción a esmerilado sobre pedido)

Con opción a filtro de color LEE Filters para crear efectos de color personalizado. (Consultar más filtros en la ficha técnica)

Filtros LEE Filters

763 WHEAT ● 100 SPRING YELLOW ●
 088 LIME GREEN ● 208 C.T ORANGE ●
 052 LIGHT LAVENDER ●

Apertura

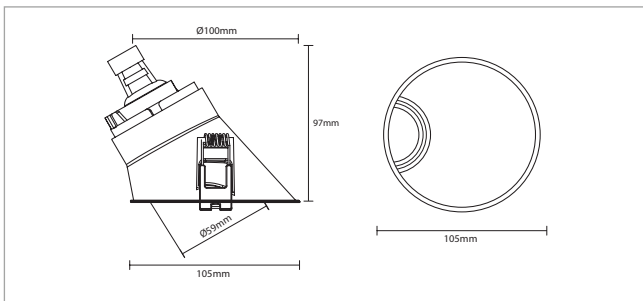


Código:

TH-3001.□

Acabado
 B Blanco
 N Negro
 D Dorado

Techo-empotrar-interior



TH-3002

Luminario cónico para empotrar en techo tipo wallwasher con baffle, cuenta con un ángulo de corte visual de 30° para evitar deslumbramiento, generalmente utilizado para acentuación en paredes, pasillos, cuadros, etc. Fabricado en aluminio mecanizado y acabado con un bajo perfil de menos de 1mm.

Especificaciones

Montaje: Empotrar / Techo
 Uso: IP 43 Interior
 Material: Aluminio mecanizado
 Acabado: Blanco / Negro / Dorado

Especificaciones Técnicas

Lámpara: No incluida
 Tipo de lámpara: MR16
 Base: GU5.3
 Potencia: 50W max.
 Tensión: 100-240V / 12V (requiere convertidor)
 Apertura: 30°

Observaciones

Sugerencia de lámpara: **FL-10MR16.530**
FL-10MR16.540

*(Sobre pedido/ Se vende por separado):

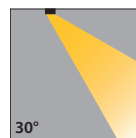
Con opción a lente antideslumbramiento, código: Lente **ACL**
 (Lente con opción a esmerilado sobre pedido)

Con opción a filtro de color LEE Filters para crear efectos de color personalizado. (Consultar más filtros en la ficha técnica)

Filtros LEE Filters

763 WHEAT ● 100 SPRING YELLOW ●
 088 LIME GREEN ● 208 C.T ORANGE ●
 052 LIGHT LAVENDER ●

Apertura



Código:

TH-3002.□

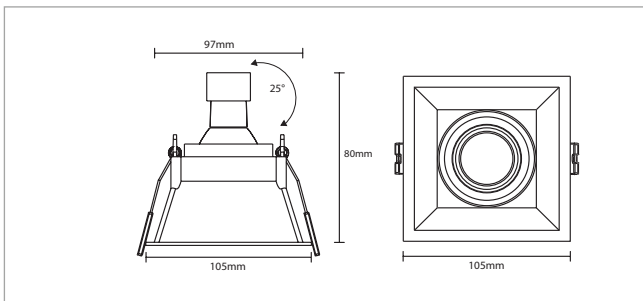
Acabado

B Blanco

N Negro

D Dorado

Techo-empotrar-interior



TH-3004

Luminario cónico cuadrado para empotrar en techo tipo wallwasher dirigible 25°, generalmente utilizado para acentuación en paredes, pasillos, cuadros, etc.

Fabricado en aluminio mecanizado y acabado con un bajo perfil de menos de 1mm.

Especificaciones

Montaje: Empotrar / Techo

Uso: IP 43 Interior

Material: Aluminio mecanizado

Acabado: Blanco / Negro / Dorado / Gris

Especificaciones Técnicas

Lámpara: No incluida

Tipo de lámpara: MR16

Base: GU5.3

Potencia: 50W max.

Tensión: 100-240V / 12V (requiere convertidor)

Apertura: 30°

Dirigible: 25°

Observaciones

Sugerencia de lámpara: **FL-10MR16.530**

FL-10MR16.540

***(Sobre pedido/ Se vende por separado):**

Con opción a lente antideslumbramiento, código: Lente **ACL** (Lente con opción a esmerilado sobre pedido)

Con opción a filtro de color LEE Filters para crear efectos de color personalizado. (Consultar más filtros en la ficha técnica)

Filtros LEE Filters

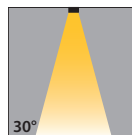
763 WHEAT ●

100 SPRING YELLOW ●

088 LIME GREEN ●

208 C.T ORANGE ●

053 PALER LAVENDER ●

**Código:**

TH-3004.□

Acabado

B Blanco

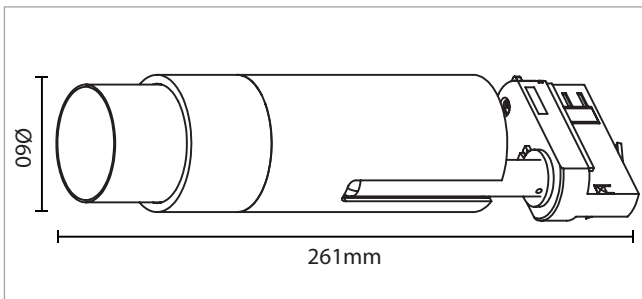
N Negro

D Dorado

G Gris



Spot-riel



TL-3515.RZ

Luminario LED para riel disponible en 15W, diseño en forma cilíndrica con reflector especular que potencia la luz y permite resaltar espacios específicos. Gracias a sus dos variantes de color y aperturas permite su uso en distintas aplicaciones.

Su diseño innovador permite tener un rango de apertura de 5° a 60° solo girando la punta sin necesidad de agregar algún accesorio extra.

Especificaciones

Montaje: Spot riel
 Uso: IP 20 Interior
 Material: Aluminio
 Acabado: Blanco / Negro

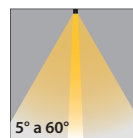
Especificaciones Técnicas

Lámpara: Incluida
 Tipo de lámpara: LED CREE
 Temperatura de color: Disponible en 3000°K
 Potencia: 15W
 Tensión: 100-277V (Driver incluido)
 IRC: ≥ 90
 Flujo Luminoso: 300 - 500lm
 Apertura: 5° a 60°
 Horas vida: 25,000 HRS

Observaciones

Compatible con rieles: TL-4000.R

Apertura



Código:

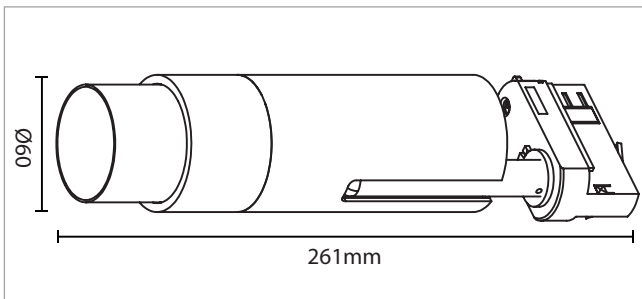
TL-3515.RZ 30

Acabado

B Blanco

N Negro

Spot-riel



TL-3515.RZ DIMEABLE

Luminario LED dimeable para riel disponible en 15W, diseño en forma cilíndrica con reflector especular que potencia la luz y permite resaltar espacios específicos. Gracias a sus dos variantes de color y aperturas permite su uso en distintas aplicaciones.

Su diseño innovador permite tener un rango de apertura de 5° a 60° solo girando la punta sin necesidad de agregar algún accesorio extra.

Especificaciones

Montaje: Spot riel
 Uso: IP 20 Interior
 Material: Aluminio
 Acabado: Blanco / Negro

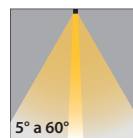
Especificaciones Técnicas

Lámpara: Incluida
 Tipo de lámpara: LED CREE
 Temperatura de color: Disponible en 3000°K
 Potencia: 15W
 Tensión: 110-130V (Driver incluido)
 IRC: ≥ 90
 Flujo Luminoso: 300 - 500lm
 Apertura: 5° a 60°
 Horas vida: 25,000 HRS

Observaciones

Compatible con rieles: TL-4000.R

Apertura



Código:

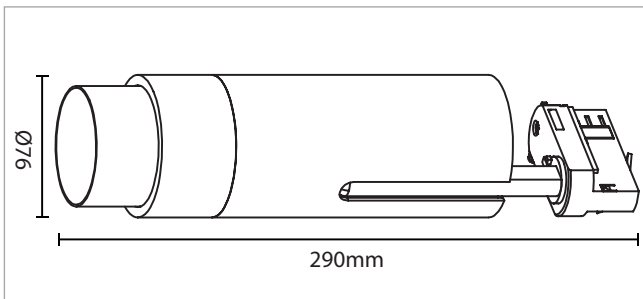
TL-3515.RZ **30D**

Acabado

B Blanco

N Negro

Spot-riel



TL-3530.RZ

Luminario LED para riel disponible en 30W, diseño en forma cilíndrica con reflector especular que potencia la luz y permite resaltar espacios específicos. Gracias a sus dos variantes de color y aperturas permite su uso en distintas aplicaciones.

Su diseño innovador permite tener un rango de apertura de 15° a 60° solo girando la punta sin necesidad de agregar algún accesorio extra.

Especificaciones

Montaje: Spot riel
 Uso: IP 20 Interior
 Material: Aluminio
 Acabado: Blanco / Negro

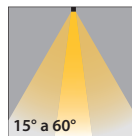
Especificaciones Técnicas

Lámpara: Incluida
 Tipo de lámpara: LED Citizen
 Temperatura de color: Disponible en 3000°K
 Potencia: 30W
 Tensión: 100-277V (Driver incluido)
 IRC: ≥90
 Flujo Luminoso: 900 - 1800lm
 Apertura: 15° a 60°
 Horas vida: 25,000 HRS

Observaciones

Compatible con rieles: TL-4000.R

Apertura



Código:

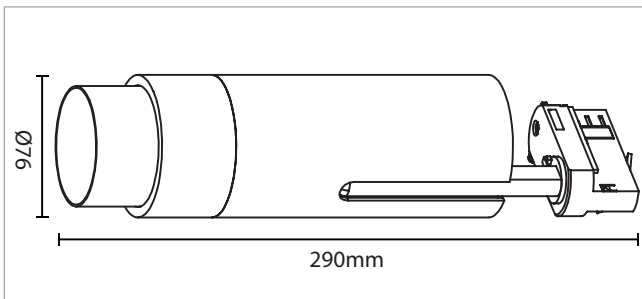
TL-3530.RZ **30**

Acabado

B Blanco

N Negro

Spot-riel



TL-3530.RZ DIMEABLE

Luminario LED dimeable para riel disponible en 30W, diseño en forma cilíndrica con reflector especular que potencia la luz y permite resaltar espacios específicos. Gracias a sus dos variantes de color y aperturas permite su uso en distintas aplicaciones.

Su diseño innovador permite tener un rango de apertura de 15° a 60° solo girando la punta sin necesidad de agregar algún accesorio extra.

Especificaciones

Montaje: Spot riel
 Uso: IP 20 Interior
 Material: Aluminio
 Acabado: Blanco / Negro

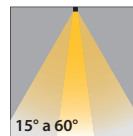
Especificaciones Técnicas

Lámpara: Incluida
 Tipo de lámpara: LED Citizen
 Temperatura de color: Disponible en 3000°K
 Potencia: 30W
 Tensión: 110-130V (Driver incluido)
 IRC: ≥ 90
 Flujo Luminoso: 900 - 1800lm
 Apertura: 15° a 60°
 Horas vida: 25,000 HRS

Observaciones

Compatible con rieles: TL-4000.R

Apertura



Código:

TL-3530.RZ **30D**

Acabado

B Blanco

N Negro

Techo-sobreponer



TL-4025 con canope

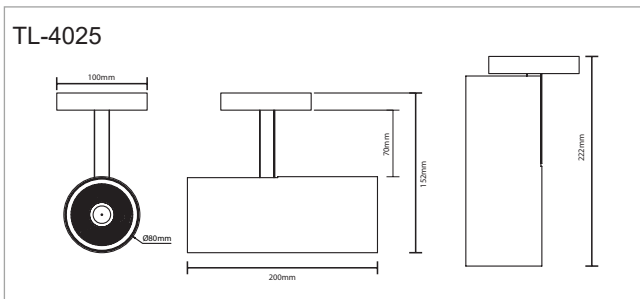
Luminario LED para sobreponer disponible en 25W, diseño en forma cilíndrica con reflector especular que potencia la luz y permite resaltar espacios específicos. Gracias a sus dos variantes de color y aperturas permite su uso en distintas aplicaciones.

Especificaciones

Montaje: Techo / Sobreponer
 Uso: IP 40 Interior
 Material: Aluminio
 Acabado: Blanco / Negro
 Rotación: 360° y 90°

Especificaciones Técnicas

Lámpara: Incluida
 Tipo de lámpara: LED
 Temperatura de color: Disponible en 3000°K / 4000°K
 Potencia: 25W
 Tensión: 100-277V
 IRC: ≥90
 Flujo Luminoso: 2600lm
 Apertura: 15° / 30°
 Horas vida: 30,000 HRS



Accesorios:

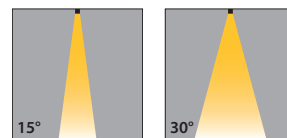
TL-4025.BAcc1
 TL-4025.NAcc1



TL-4025.LOUVRE



Apertura



Código:

TL-4025. CAN

| Acabado | Temperatura | Apertura |
|-----------------|-----------------|---------------|
| B Blanco | 30 3000K | 15 15° |
| N Negro | 40 4000K | 30 30° |

Techo-riel



TL-4025.R

Luminario LED para riel disponible en 25W, diseño en forma cilíndrica con reflector especular que potencia la luz y permite resaltar espacios específicos.

Gracias a sus dos variantes de color y aperturas permite su uso en distintas aplicaciones.

Especificaciones

Montaje: Techo / Riel
 Uso: IP 40 Interior
 Material: Aluminio
 Acabados: Blanco / Negro
 Rotación: 360° y 90°

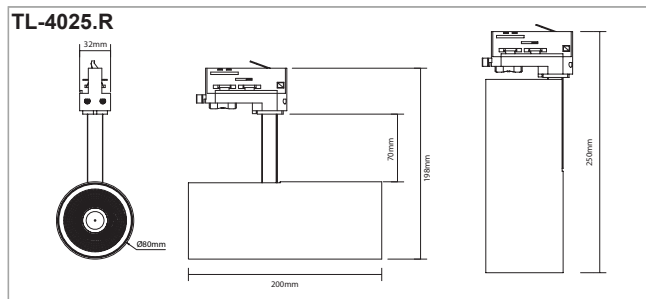
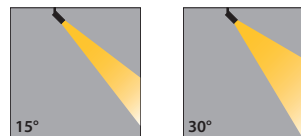
Especificaciones Técnicas

Lámpara: Incluida
 Tipo de lámpara: LED
 Temperatura de color: 3000°K / 4000°K
 Potencia: 25W
 Tensión: 100-277V
 IRC: ≥90
 Flujo Luminoso: 2600lm
 Apertura: 15° / 30°
 Horas vida: 30,000 hrs

Observaciones

No incluye accesorios, el riel y las conexiones se venden por separado.

Apertura



Accesorios:

TL-4025.BAcc1
 TL-4025.NAcc1



TL-4025.LOUVRE



Código:

| | | | | | |
|---------------|--------------------------|-----------------|--------------------------|--------------------------|--------------------------|
| TL-40 | <input type="checkbox"/> | .R | <input type="checkbox"/> | <input type="checkbox"/> | <input type="checkbox"/> |
| Potencia | Acabado | Temperatura | Apertura | | |
| 25 25W | B Blanco | 30 3000K | 15 | 15° | |
| 36 33W | N Negro | 40 4000K | 30 | 30° | |
| 43 43W | | | | | |

Techo-sobreponer



TL-4036 con canope

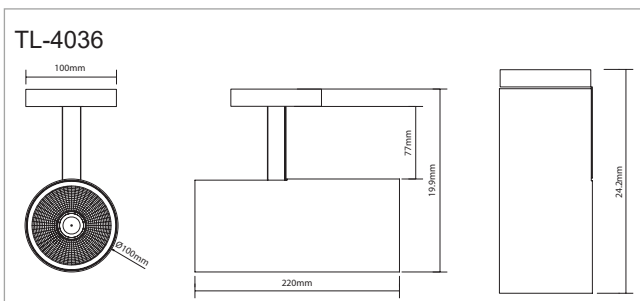
Luminario LED para sobreponer disponible en 33W, diseño en forma cilíndrica con reflector especular que potencia la luz y permite resaltar espacios específicos. Gracias a sus dos variantes de color y aperturas permite su uso en distintas aplicaciones.

Especificaciones

Montaje: Techo / Sobreponer
 Uso: IP 40 Interior
 Material: Aluminio
 Acabado: Blanco / Negro
 Rotación: 360° y 90°

Especificaciones Técnicas

Lámpara: Incluida
 Tipo de lámpara: LED
 Temperatura de color: Disponible en 3000°K / 4000°K
 Potencia: 33W
 Tensión: 100-277V
 IRC: ≥90
 Flujo Luminoso: 3500lm
 Apertura: 15° / 30°
 Horas vida: 30,000 HRS



Accesorios:

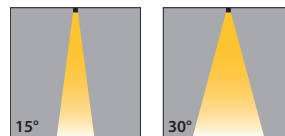
TL-4036.BAcc1
 TL-4036.NAcc1



TL-4036.LOUVRE



Apertura



Código:

TL-4036. CAN

| Acabado | Temperatura | Apertura |
|----------|-------------|----------|
| B Blanco | 30 3000°K | 15 15° |
| N Negro | 40 4000°K | 30 30° |

Techo-riel



TL-4036.R

Luminario LED para riel disponible en 33W, diseño en forma cilíndrica con reflector especular que potencia la luz y permite resaltar espacios específicos.

Gracias a sus dos variantes de color y aperturas permite su uso en distintas aplicaciones.

Especificaciones

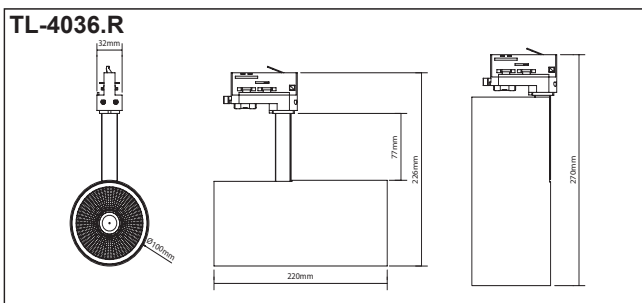
Montaje: Techo / Riel
 Uso: IP 40 Interior
 Material: Aluminio
 Acabados: Blanco / Negro
 Rotación: 360° y 90°

Especificaciones Técnicas

Lámpara: Incluida
 Tipo de lámpara: LED
 Temperatura de color: 3000°K / 4000°K
 Potencia: 33W
 Tensión: 100-277V
 IRC: ≥90
 Flujo Luminoso: 3500lm
 Apertura: 15° / 30°
 Horas vida: 30,000 hrs

Observaciones

No incluye accesorios, el riel y las conexiones se venden por separado.



Accesorios:

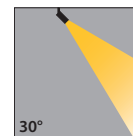
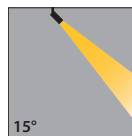
TL-4036.BAcc1
 TL-4036.NAcc1



TL-4036.LOUVRE



Apertura



Código:

| | | | | | |
|----------|----------|-------------|----------|-----|---|
| TL-40 | □ | .R | □ | □ | □ |
| Potencia | Acabado | Temperatura | Apertura | | |
| 25 25W | B Blanco | 30 3000K | 15 | 15° | |
| 36 33W | N Negro | 40 4000K | 30 | 30° | |
| 43 43W | | | | | |

Techo-sobreponer



TL-4043 con canope

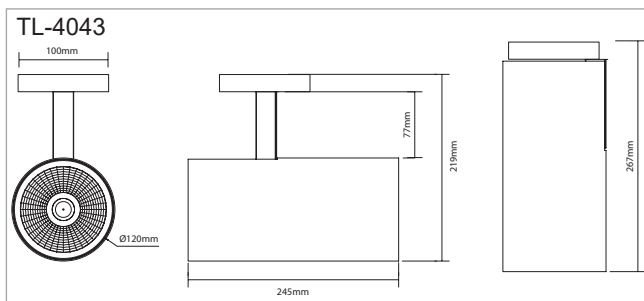
Luminario LED para sobreponer disponible en 43W, diseño en forma cilíndrica con reflector especular que potencia la luz y permite resaltar espacios específicos. Gracias a sus dos variantes de color y aperturas permite su uso en distintas aplicaciones.

Especificaciones

Montaje: Techo / Sobreponer
 Uso: IP 40 Interior
 Material: Aluminio
 Acabado: Blanco / Negro
 Rotación: 360° y 90°

Especificaciones Técnicas

Lámpara: Incluida
 Tipo de lámpara: LED
 Temperatura de color: Disponible en 3000°K / 4000°K
 Potencia: 43W
 Tensión: 100-277V
 IRC: ≥ 90
 Flujo Luminoso: 4100lm
 Apertura: 15° / 30°
 Horas vida: 30,000 HRS



Accesorios:

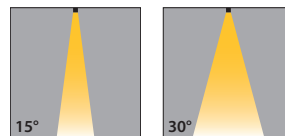
TL-4043.BAcc1
 TL-4043.NAcc1



TL-4043.LOUVRE



Apertura



Código:

TL-4043. CAN

| Acabado | Temperatura | Apertura |
|----------|-------------|----------|
| B Blanco | 30 3000°K | 15 15° |
| N Negro | 40 4000°K | 30 30° |

Techo-riel



TL-4043.R

Luminario LED para riel disponible en 43W, diseño en forma cilíndrica con reflector especular que potencia la luz y permite resaltar espacios específicos.

Gracias a sus variantes de colores y aperturas permite su uso en distintas aplicaciones.

Especificaciones

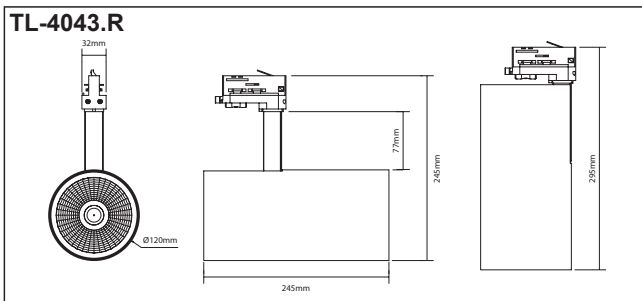
Montaje: Techo / Riel
 Uso: IP 40 Interior
 Material: Aluminio
 Acabados: Blanco / Negro
 Rotación: 360° y 90°

Especificaciones Técnicas

Lámpara: Incluida
 Tipo de lámpara: LED
 Temperatura de color: 3000°K / 4000°K
 Potencia: 43W
 Tensión: 100-277V
 IRC: ≥90
 Flujo Luminoso: 4100lm
 Apertura: 15° / 30°
 Horas vida: 30,000 hrs

Observaciones

No incluye accesorios, el riel y las conexiones se venden por separado.



Accesorios:

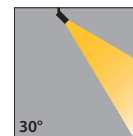
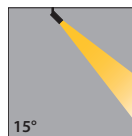
TL-4043.BAcc1
 TL-4043.NAcc1



TL-4043.LOUVRE



Apertura



Código:

| | | | | |
|---------------|-----------------|-----------------|---------------|----------|
| TL-40 | □.R | □ | □ | □ |
| Potencia | Acabado | Temperatura | Apertura | |
| 25 25W | B Blanco | 30 3000K | 15 15° | |
| 36 33W | N Negro | 40 4000K | 30 30° | |
| 43 43W | | | | |

Techo-riel

RIELES

Riel para empotrar en techo, fabricado en aluminio, disponible en color blanco y negro.

Especificaciones

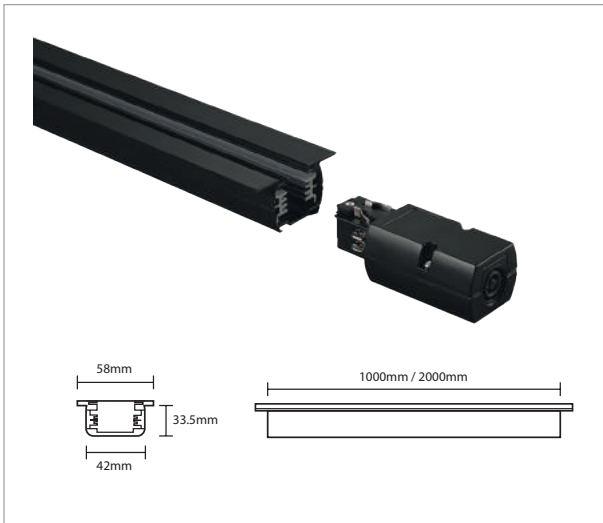
Montaje: Empotrar
 Medida: Disponible en 1m y 2m de largo
 Material: Aluminio
 Circuitos: 3
 Voltaje: 100-277V
 Acabado: Blanco / Negro

Código:

| | | | | | |
|------------------|--------------------|--------------|--|--|--|
| TL-4000.R | | | | | |
| Acabado | Montaje | Medida | | | |
| B Blanco | EM Empotrar | 10 1m | | | |
| N Negro | | 20 2m | | | |

Observaciones:

2-3 luminarios por metro.



Riel para sobreponer en techo, fabricado en aluminio, disponible en color blanco y negro.

Especificaciones

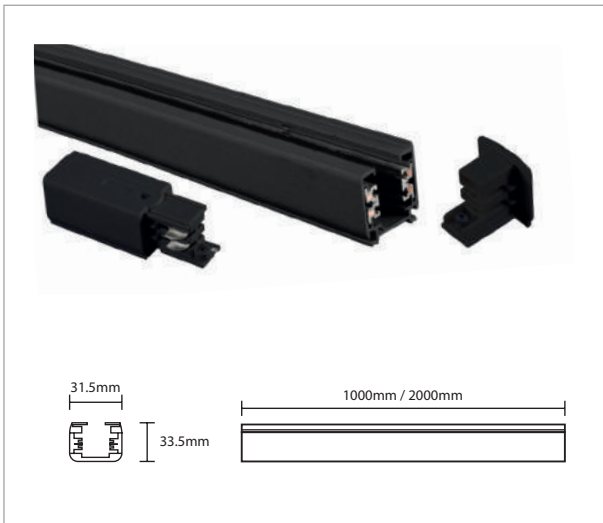
Montaje: Sobreponer
 Medida: Disponible en 1m y 2m de largo
 Material: Aluminio
 Circuitos: 3
 Voltaje: 100-277V
 Acabado: Blanco / Negro

Código:

| | | | | | |
|------------------|----------------------|--------------|--|--|--|
| TL-4000.R | | | | | |
| Acabado | Montaje | Medida | | | |
| B Blanco | SO Sobreponer | 10 1m | | | |
| N Negro | | 20 2m | | | |

Observaciones:

2-3 luminarios por metro.



Riel para suspender en techo, fabricado en aluminio, disponible en color blanco y negro.

Especificaciones

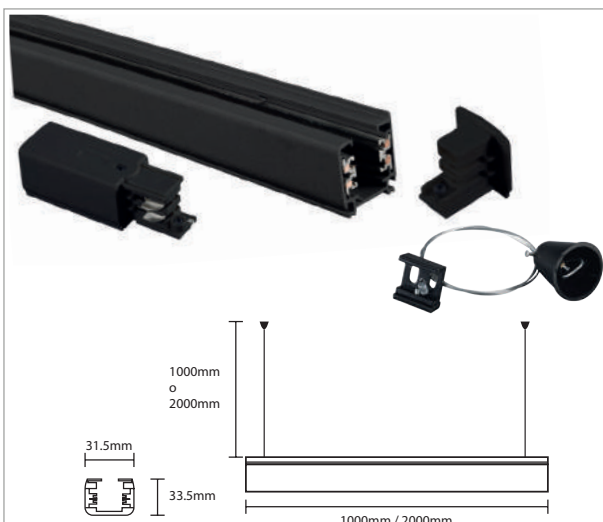
Montaje: Suspender
 Medida: Disponible en 1m y 2m de largo
 Material: Aluminio
 Circuitos: 3
 Voltaje: 100-277V
 Acabado: Blanco / Negro

Código:

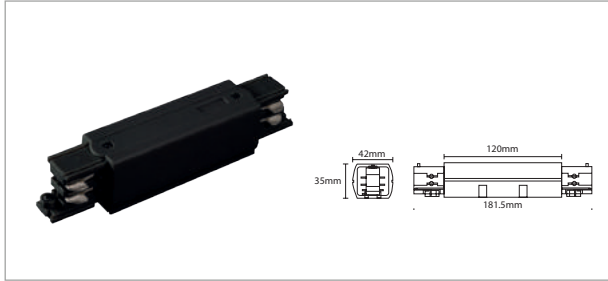
| | | | | | |
|------------------|----------------------|--------------|--------------|--|--|
| TL-4000.R | | | | | |
| Acabado | Montaje | Medida | Altura | | |
| B Blanco | SUS Suspender | 10 1m | 10 1m | | |
| N Negro | | 20 2m | 20 2m | | |

Observaciones:

2-3 luminarios por metro.




Techo-riel

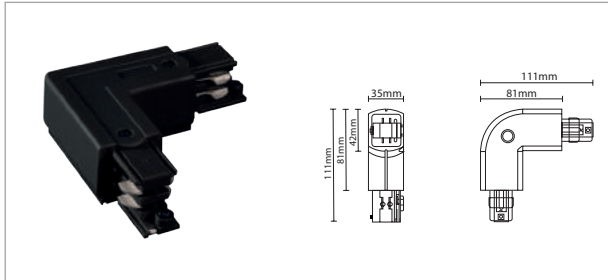


CONECTORES

Conector I


Material: Aluminio
Circuitos: 3
Acabado: Blanco / Negro

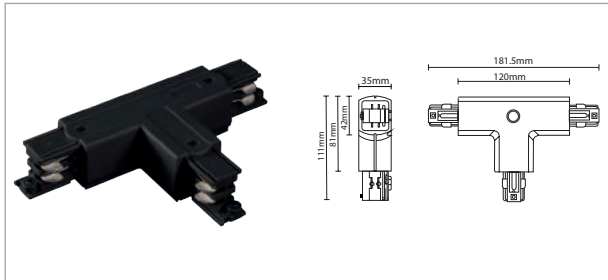
TL-4000.I 
Acabado
B Blanco
N Negro



Conector L


Material: Aluminio
Circuitos: 3
Acabado: Blanco / Negro

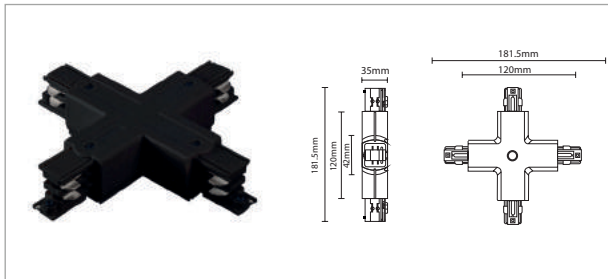
TL-4000.L 
Acabado
B Blanco
N Negro



Conector T


Material: Aluminio
Circuitos: 3
Acabado: Blanco / Negro

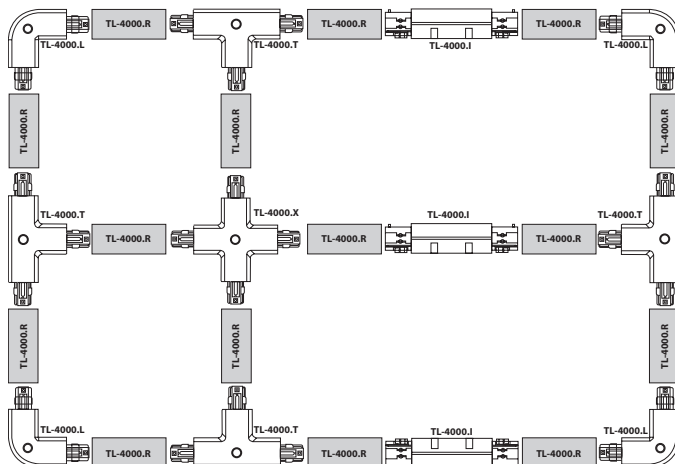
TL-4000.T 
Acabado
B Blanco
N Negro



Conector X

Material: Aluminio
Circuitos: 3
Acabado: Blanco / Negro

TL-4000.X 
Acabado
B Blanco
N Negro

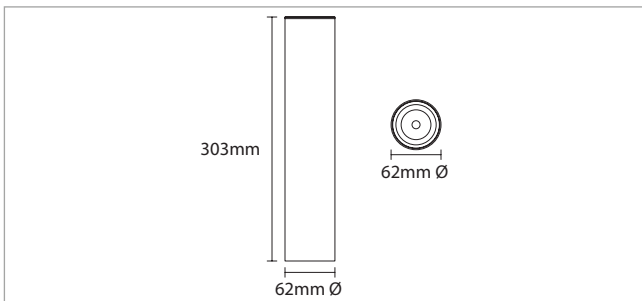


INTERCONECTABLE

Los accesorios están diseñados para realizar conexiones entre rieles y obtener opciones más versátiles al momento de diseñar un proyecto, creando ambientes únicos y profesionales.



Techo sobreponer



DL-4008.BSOR

DL-4008.NSOR

Luminario LED decorativo para sobreponer, acabado color blanco o negro. Fabricado en aluminio. Diseño minimalista de complejión esbelta ideal para residencias, recepciones, restaurantes y hoteles.

Especificaciones

Montaje: Sobreponer

Uso: IP 20

Material: Fundición de aluminio

Acabado: Blanco / Negro

Especificaciones Técnicas

Lámpara: Incluida

Tipo de lámpara: COB

Temperatura de color: Disponible en 2700°K, 3000°K y 4000°K

Potencia: 10W

Tensión: 100-277V (Driver incluido)

IRC: ≥90

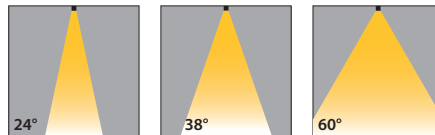
Flujo Luminoso: 895lm

Apertura: 24° / 38° / 60°

Horas vida: 30,000 HRS

Observaciones

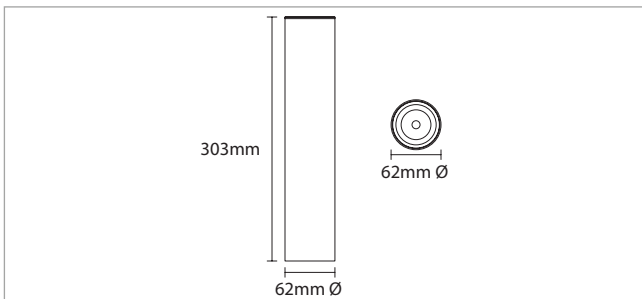
Apertura



Código:

| | | | | |
|----------|--------------------------|-------------|--------------------------|--------------------------|
| DL-4008. | <input type="checkbox"/> | SOR | <input type="checkbox"/> | <input type="checkbox"/> |
| | Acabado | Temperatura | Apertura | |
| B | Blanco | 27 | 2700°K | 24 24° |
| N | Negro | 30 | 3000°K | 38 38° |
| | | 40 | 4000°K | 60 60° |

Techo sobreponer



DL-4008.BSOR (DIMEABLE)

DL-4008.NSOR (DIMEABLE)

Luminario LED decorativo dimeable para sobreponer, acabado color blanco o negro. Fabricado en aluminio. Diseño minimalista de complejión esbelta ideal para residencias, recepciones, restaurantes y hoteles.

Especificaciones

Montaje: Sobreponer
 Uso: IP 20
 Material: Fundición de aluminio
 Acabado: Blanco / Negro

Especificaciones Técnicas

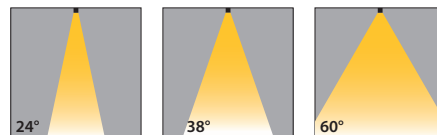
Lámpara: Incluida
 Tipo de lámpara: COB
 Temperatura de color: Disponible en 2700°K, 3000°K y 4000°K
 Potencia: 10W
 Tensión: 100-120V (Driver incluido)
 IRC: ≥90
 Flujo Luminoso: 895lm
 Apertura: 24° / 38° / 60°
 Horas vida: 30,000 HRS

Observaciones

Atenuable:

Disponible atenuable (TRIAC)

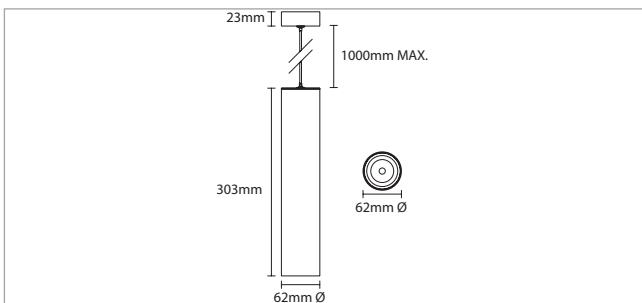
Apertura



Código:

| | | | | | |
|----------|--------------------------|------------------|--------------------------|--------------------------|--------------------------|
| DL-4008. | <input type="checkbox"/> | SOR | <input type="checkbox"/> | <input type="checkbox"/> | <input type="checkbox"/> |
| | Acabado | Temperatura | Apertura | Dimeable | |
| | B Blanco | 27 2700°K | 24 24° | D Dimeable | |
| | N Negro | 30 3000°K | 38 38° | | |
| | | 40 4000°K | 60 60° | | |

Techo suspender



DL-4008.BSUS

DL-4008.NSUS

Luminario LED decorativo para sobreponer, acabado color blanco o negro. Fabricado en aluminio. Diseño minimalista de complexión esbelta ideal para residencias, recepciones, restaurantes y hoteles.

Especificaciones

Montaje: Suspensión máxima 1 metro

Uso: IP 20

Material: Fundición de aluminio

Acabado: Blanco / Negro

Especificaciones Técnicas

Lámpara: Incluida

Tipo de lámpara: COB

Temperatura de color: Disponible en 2700°K, 3000°K y 4000°K

Potencia: 10W

Tensión: 100-277V (Driver incluido)

IRC: ≥ 90

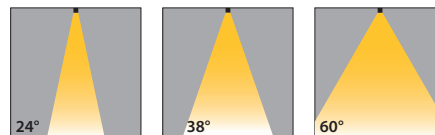
Flujo Luminoso: 895lm

Apertura: 24° / 38° / 60°

Horas vida: 30,000 HRS

Observaciones

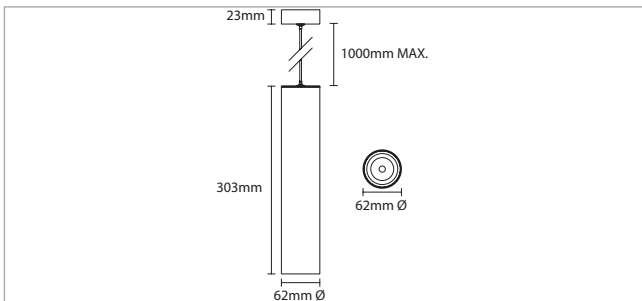
Apertura



Código:

| | | | | |
|----------|--------------------------|-------------|--------------------------|--------------------------|
| DL-4008. | <input type="checkbox"/> | SUS | <input type="checkbox"/> | <input type="checkbox"/> |
| | Acabado | Temperatura | Apertura | |
| B | Blanco | 27 | 2700°K | 24 24° |
| N | Negro | 30 | 3000°K | 38 38° |
| | | 40 | 4000°K | 60 60° |

Techo suspender



DL-4008.BSUS (DIMEABLE)

DL-4008.NSUS (DIMEABLE)

Luminario LED decorativo dimeable para sobreponer, acabado color blanco o negro. Fabricado en aluminio. Diseño minimalista de compleción esbelta ideal para residencias, recepciones, restaurantes y hoteles.

Especificaciones

Montaje: Suspensión máxima 1 metro
 Uso: IP 20
 Material: Fundición de aluminio
 Acabado: Blanco / Negro

Especificaciones Técnicas

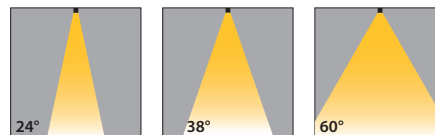
Lámpara: Incluida
 Tipo de lámpara: COB
 Temperatura de color: Disponible en 2700°K, 3000°K y 4000°K
 Potencia: 10W
 Tensión: 100-120V (Driver incluido)
 IRC: ≥90
 Flujo Luminoso: 895lm
 Apertura: 24° / 38° / 60°
 Horas vida: 30,000 HRS

Observaciones

Atenuable:

Disponible atenuable (TRIAC)

Apertura



Código:

| | | | | | |
|----------|--------------------------|-------------|--------------------------|--------------------------|--------------------------|
| DL-4008. | <input type="checkbox"/> | SUS | <input type="checkbox"/> | <input type="checkbox"/> | <input type="checkbox"/> |
| | Acabado | Temperatura | Apertura | Dimeable | |
| B | Blanco | 27 | 2700°K | 24 | 24° D Dimeable |
| N | Negro | 30 | 3000°K | 38 | 38° |
| | | 40 | 4000°K | 60 | 60° |



Empotrar techo



REMP-2815 / REMP-2825

Riel magnético para empotrar en techo o muro, distribución única independiente, diseño innovador e instalación de fuerte adhesión magnética que permite montar y desmontar los luminarios de forma rápida.

De aspecto delicado y estético, permite interconectar rieles en diferentes direcciones gracias a las diversas esquinas. El diseño de instalación incrustado, permite mezclar las lámparas y crear espacios perfectos, bordes estrechos estéticos, fusionando diferentes tipos de iluminación.

Especificaciones

- Montaje: Empotrar en techo
- Uso: IP 20 Interior
- Material: Fundición de aluminio
- Acabado: Negro

Especificaciones Técnicas

- Driver: No incluido
- Voltaje: 24V
- Frecuencia: 50/60Hz
- Temperatura de operación: 80°C

Observaciones

- Requiere driver:
- ZL-28100 (100W/100-277V) / ZL-28150 150W/100-277
- ZL-28200 (200W/100-277V) / ZL-28300 300W/100-277V)
- NOTA:** Se requiere un driver por cada 4m de riel instalado de forma continua.

Interconexiones para esquina:

- REMP-28ESQEXT: Esquina externa
- REMP-28ESQHOR: Esquina horizontal
- REMP-28ESQVER: Esquina vertical o esquina interna

Interconexiones eléctricas para riel :

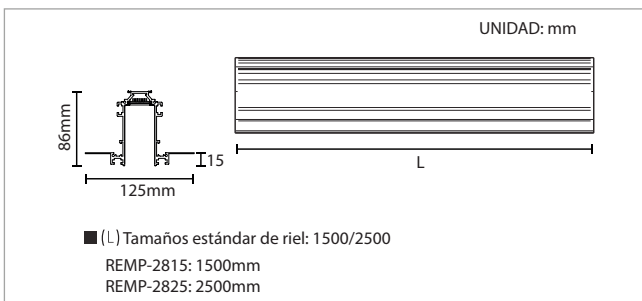
- PCB-28CON2100 (2 salidas, 100mm) se requiere 1 para interconectar mas de dos rieles o riel con esquina.
- PCB-28CON250 (2 salidas, 50mm) para conexión inicial y final.
- PCB-28PIN Interconector en H para PCB-28CON2100 o PCB-28CON250 (Se requieren 4 pines por cada PCB-28CON).
- Interconexiones de montaje para riel.
- TRACK-28CON: Se requieren 4 piezas por interconexion para conectar más de dos rieles o riel con esquina.
- Tapa final.
- REMP-28TAPA

IMPORTANTE: Para instalar este producto es necesario recibir una capacitación por parte de ILLUX.

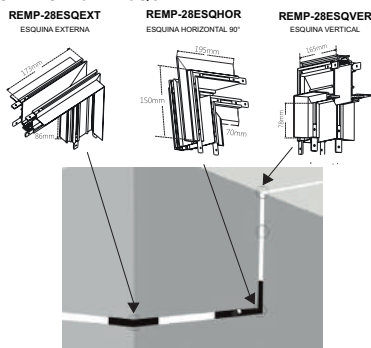
Códigos:

REMP-2815

REMP-2825



CONEXIONES EN ESQUINA



INTERCONEXIONES ELÉCTRICAS



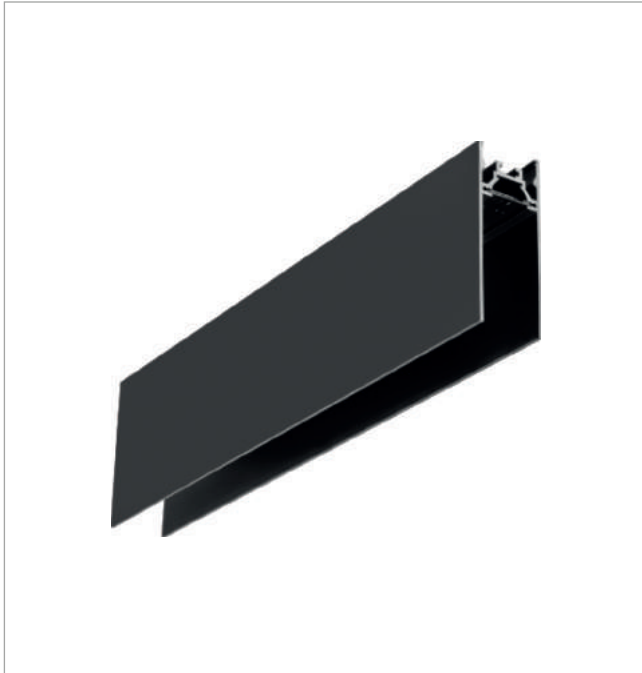
INTERCONEXIÓN PARA RIEL



TAPA FINAL



Suspender techo



RSUS-2815 / RSUS-2825

Riel magnético para sobreponer o suspender en techo o muro, distribución única independiente, diseño innovador e instalación de fuerte adhesión magnética que permite montar y desmontar los luminarios de forma rápida .

De aspecto delicado y estético, permite interconectar rieles en diferentes direcciones gracias a las esquinas. Gracias a la adhesión magnética se pueden mezclar lámparas de diferentes tipos fusionando diferentes tipos de iluminación.

Especificaciones

- Montaje: Suspender en techo
- Uso: IP 20 Interior
- Material: Fundición de aluminio
- Acabado: Negro

Especificaciones Técnicas

- Driver: No incluido
- Voltaje: 24V
- Frecuencia: 50/60Hz
- Temperatura de operación: 80°C

Observaciones

- Requiere driver: ZL-28100 (100W/100-277V) / ZL-28150 (150W/100-277V)
- ZL-28200 (200W/100-277V) / ZL-28300 (300W/100-277V)
- NOTA:** Se requiere un driver por cada 4m de riel instalado de forma continua.

- Interconexiones para esquina:
 - RSUS-28ESQHOR: Esquina horizontal
 - RSOR-28ESQEXT: Esquina externa

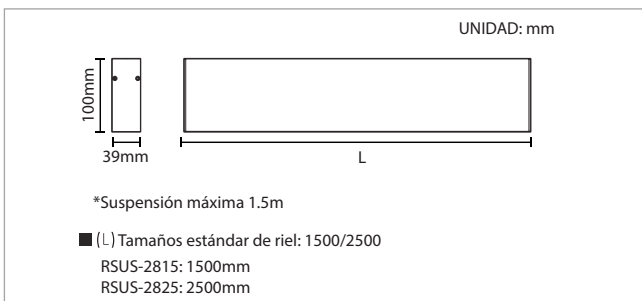
- Interconexiones eléctricas para riel:
 - PCB-28CON2100 (2 salidas, 100mm) se requiere 1 para interconectar más de dos rieles o riel con esquina.
 - PCB-28CON250 (2 salidas, 50mm) para conexión inicial y final.
 - PCB-28PIN Interconector en H para PCB-28CON2100 o PCB-28CON250 (Se requieren 4 pines por cada PCB-28CON100 y 2 pines por cada PCB-28CON250).
- Interconexiones de montaje para riel.
 - STICK-28CON: Se requieren 2 piezas por interconexión para conectar más de dos rieles o riel con esquina.
 - RSUS-28TAPA: Tapa final, se requiere una tapa para el inicio y otra para el final.
 - KIT-SUS28: Kit para suspender riel (Se requiere 1 Kit por riel)
 - KIT-SOR28: Kit para sobreponer riel (Se requiere 1 Kit por riel)

IMPORTANTE: Para instalar este producto es necesario recibir una capacitación por parte de ILLUX.

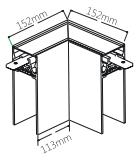
Códigos:

RSUS-2815

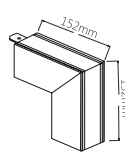
RSUS-2825



RSUS-28ESQHOR
ESQUINA HORIZONTAL 90°



RSOR-28ESQEXT
ESQUINA EXTERNA



INTERCONEXIONES ELÉCTRICAS

PCB-28CON2100

INTERCONEXIÓN



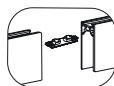
PCB-28CON250

ALIMENTACIÓN FINAL



PCB-28PIN

INTERCONECTOR EN H PARA PCB 28CON



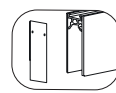
INTERCONEXIÓN PARA RIEL

STICK-28CON

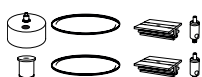


TAPA FINAL

RSUS-28TAPA



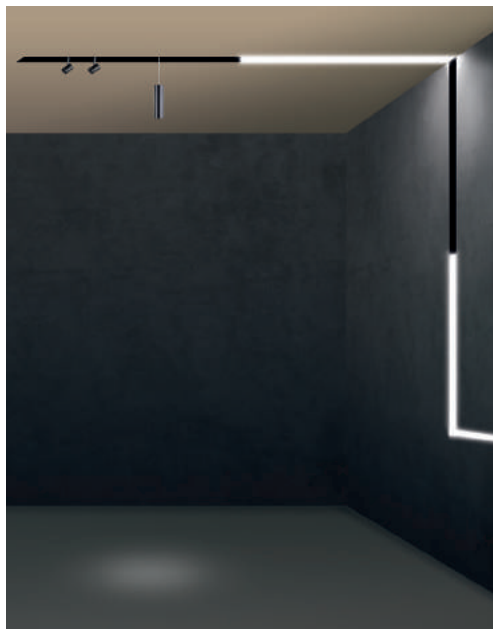
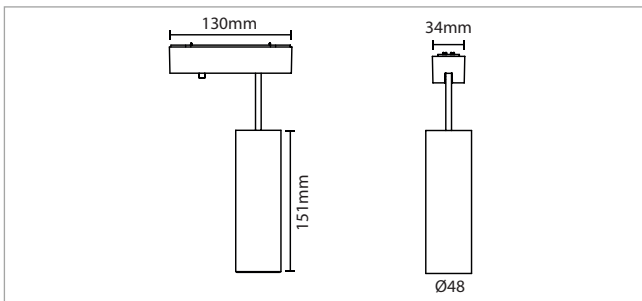
KIT-SUS28



KIT-SOR28



Magnético sobre riel



DL-2814.R

Luminario de montaje magnético. Alta luminosidad y eficiencia, sin radiación, con color puro, ahorro de energía y protección al medio ambiente. Tratamiento anti oxidación, guías de aluminio de alta calidad y una conexión perfecta de accesorios. Disponible en acabado blanco y negro.

Especificaciones

Montaje: Magnético sobre riel
 Uso: IP 20
 Material: Fundición de aluminio
 Acabado: Blanco / Negro

Especificaciones Técnicas

Lámpara: Incluida
 Tipo de lámpara: LED PHILIPS COB
 Temperatura de color: Disponible en 2700°K, 3000°K y 4000°K
 Potencia: 10W
 Tensión: 24V (Driver no incluido)
 IRC: ≥90
 Flujo Luminoso: 700lm
 Apertura: 10° / 30°
 Horas vida: 50,000 HRS

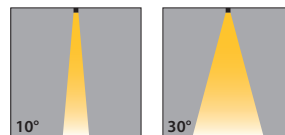
Observaciones

Requiere driver:
 ZL-28100 (100W/100-277V) / ZL-28150 150W/100-277V)
 ZL-28200 (200W/100-277V) / ZL-28300 300W/100-277V)

Dimmer: Sobre pedido compatible con



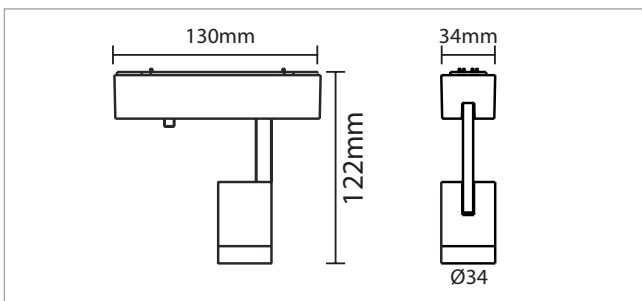
Apertura



Código:

| | | | |
|------------------|--------------------------|--------------------------|--------------------------|
| DL-2814.R | <input type="checkbox"/> | <input type="checkbox"/> | <input type="checkbox"/> |
| Acabado | Temperatura | Apertura | |
| B Blanco | 27 2700°K | 10 | 10° |
| N Negro | 30 3000°K | 30 | 30° |
| | 40 4000°K | | |

Magnético en riel



TL-2806.R

Luminario tipo proyector de montaje magnético. Alta luminosidad y eficiencia, sin radiación, con color puro, ahorro de energía y protección al medio ambiente. Tratamiento anti oxidación, guías de aluminio de alta calidad y una conexión perfecta de accesorios.

Especificaciones

Montaje: Magnético en riel
 Uso: IP 20
 Material: Fundición de aluminio
 Acabado: Blanco / Negro

Especificaciones Técnicas

Lámpara: Incluida
 Tipo de lámpara: LED PHILIPS COB
 Temperatura de color: Disponible en 2700°K, 3000°K y 4000°K
 Potencia: 6W
 Tensión: 24V (Driver no incluido)
 IRC: ≥90
 Flujo Luminoso: 420lm
 Apertura: 10° / 30°
 Horas vida: 50,000 HRS

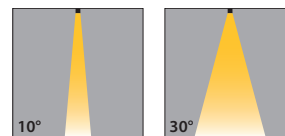
Observaciones

Requiere driver:
 ZL-28100 (100W/100-277V) / ZL-28150 150W/100-277V)
 ZL-28200 (200W/100-277V) / ZL-28300 300W/100-277V)

Dimmer: Sobre pedido compatible con



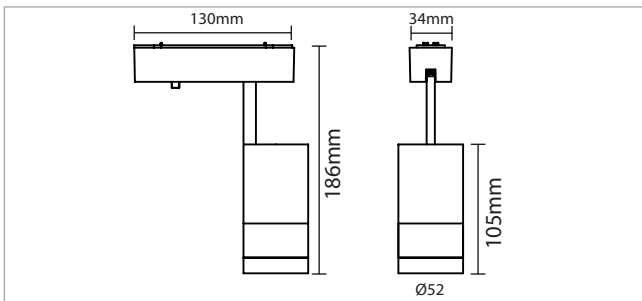
Apertura



Código:

| | | | |
|------------------|--------------------------|--------------------------|--------------------------|
| TL-2806.R | <input type="checkbox"/> | <input type="checkbox"/> | <input type="checkbox"/> |
| Acabado | Temperatura | Apertura | |
| B Blanco | 27 2700°K | 10 | 10° |
| N Negro | 30 3000°K | 30 | 30° |
| | 40 4000°K | | |

Magnético en riel



TL-2813.R

Luminario tipo proyector de montaje magnético. Alta luminosidad y eficiencia, sin radiación, con color puro, ahorro de energía y protección al medio ambiente. Tratamiento anti oxidación, guías de aluminio de alta calidad y una conexión perfecta de accesorios. Disponible en acabado blanco y negro.

Especificaciones

Montaje: Magnético en riel
 Uso: IP 20
 Material: Fundición de aluminio
 Acabado: Blanco / Negro

Especificaciones Técnicas

Lámpara: Incluida
 Tipo de lámpara: LED CREE COB
 Temperatura de color: Disponible en 2700°K, 3000°K y 4000°K
 Potencia: 12W
 Tensión: 24V (Driver no incluido)
 IRC: ≥90
 Flujo Luminoso: 840lm
 Apertura: 14° / 28° / 40°
 Horas vida: 50,000 HRS

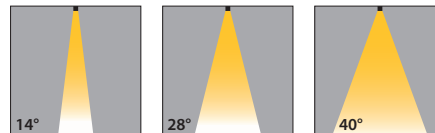
Observaciones

Requiere driver:
 ZL-28100 (100W/100-277V) / ZL-28150 150W/100-277V)
 ZL-28200 (200W/100-277V) / ZL-28300 300W/100-277V)

Dimmer: Sobre pedido compatible con



Apertura

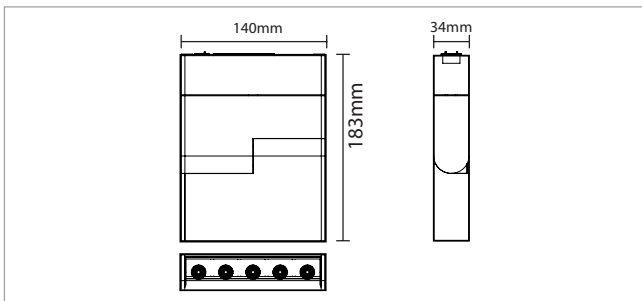


Código:

| | | |
|------------------|--------------------------|--------------------------|
| TL-2813.R | | |
| | <input type="checkbox"/> | <input type="checkbox"/> |
| Acabado | Temperatura | Apertura |
| B Blanco | 27 2700°K | 14 14° |
| N Negro | 30 3000°K | 28 28° |
| | 40 4000°K | 40 40° |



Magnético en riel



TL-2810.RM RASTER

Luminario RASTER de montaje magnético. Alta luminosidad y eficiencia, sin radiación, con color puro, ahorro de energía y protección al medio ambiente. Tratamiento anti oxidación, guías de aluminio de alta calidad y una conexión perfecta de accesorios.

Especificaciones

Montaje: Magnético en riel
 Uso: IP 20
 Material: Fundición de aluminio
 Acabado: Blanco / Negro

Especificaciones Técnicas

Lámpara: Incluida
 Tipo de lámpara: LED CREE 3030
 Temperatura de color: Disponible en 2700°K, 3000°K y 4000°K
 Potencia: 10W
 Tensión: 24V (Driver no incluido)
 IRC: ≥ 90
 Flujo Luminoso: 700lm
 Apertura: 15° / 30° / 45°
 Horas vida: 50,000 HRS

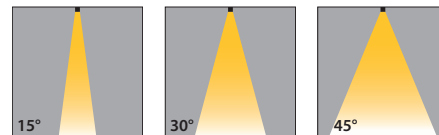
Observaciones

Requiere driver:
 ZL-28100 (100W/100-277V) / ZL-28150 150W/100-277V)
 ZL-28200 (200W/100-277V) / ZL-28300 300W/100-277V)

Dimmer: Sobre pedido compatible con



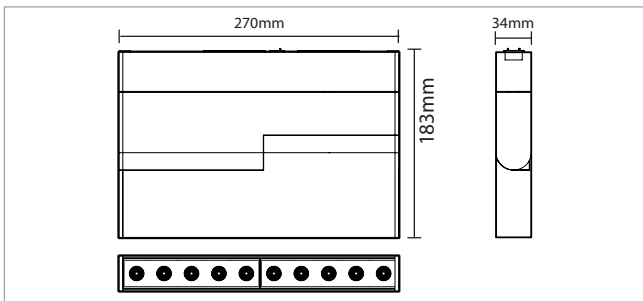
Apertura



Código:

| TL-2810.RM | Acabado | Temperatura | Apertura |
|------------|-----------------|------------------|-------------------|
| | B Blanco | 27 2700°K | 15 15° |
| | N Negro | 30 3000°K | 30 30° |
| | | 40 4000°K | 45 45° |
| | | | E Elíptica |

Magnético en riel



TL-2820.RM RASTER

Luminario RASTER de montaje magnético. Alta luminosidad y eficiencia, sin radiación, con color puro, ahorro de energía y protección al medio ambiente. Tratamiento anti oxidación, guías de aluminio de alta calidad y una conexión perfecta de accesorios.

Especificaciones

Montaje: Magnético en riel
 Uso: IP 20
 Material: Fundición de aluminio
 Acabado: Blanco / Negro

Especificaciones Técnicas

Lámpara: Incluida
 Tipo de lámpara: LED CREE 3030
 Temperatura de color: Disponible en 2700°K, 3000°K y 4000°K
 Potencia: 20W
 Tensión: 24V (Driver no incluido)
 IRC: ≥90
 Flujo Luminoso: 1400lm
 Apertura: 15° / 30° / 45°
 Horas vida: 50,000 HRS

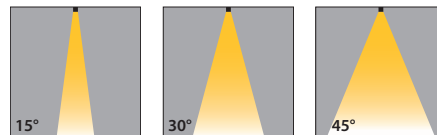
Observaciones

Requiere driver:
 ZL-28100 (100W/100-277V) / ZL-28150 150W/100-277V
 ZL-28200 (200W/100-277V) / ZL-28300 300W/100-277V

Dimmer: Sobre pedido compatible con



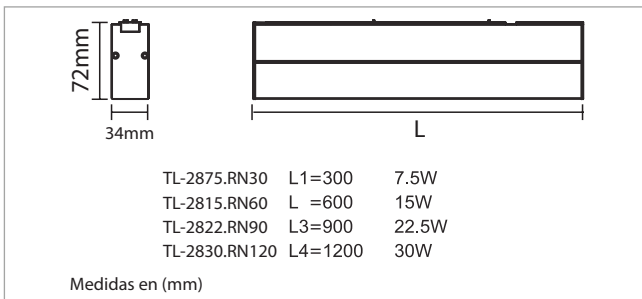
Apertura



Código:

| TL-2820.RM | Acabado | Temperatura | Apertura |
|------------|-----------------|------------------|-------------------|
| | B Blanco | 27 2700°K | 15 15° |
| | N Negro | 30 3000°K | 30 30° |
| | | 40 4000°K | 45 45° |
| | | | E Elíptica |

Magnético en riel



TL 2875.R30 TL 2822.R90
TL 2815.R60 TL 2830.R120

Luminario de montaje magnético gracias a su diseño permite crear efectos de luz a ras de muro o techo. Alta luminosidad y eficiencia, sin radiación, con color puro, ahorro de energía y protección al medio ambiente. Tratamiento anti oxidación, guías de aluminio de alta calidad y un ajuste perfecto de accesorios.

Especificaciones



- Montaje: Magnético en riel
- Uso: IP 20
- Material: Fundición de aluminio
- Acabado: Negro

Especificaciones Técnicas

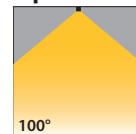
- Lámpara: Incluida
- Tipo de lámpara: LED EPISTAR 2835
- Temperatura de color: Disponible en 2700°K, 3000°K y 4000°K
- Potencia: 7.5W / 300mm, 15W / 600mm, 22.5W / 900mm, 30W / 1200mm
- Tensión: 24V (Driver no incluido)
- IRC: ≥90
- Flujo Luminoso: 525lm / 300mm, 1050lm / 600mm, 1575lm / 900mm, 2100 / 1200mm
- Apertura: 100°
- Horas vida: 50,000 HRS

Observaciones

- Requiere driver:
ZL-28100 (100W/100-277V) / ZL-28150 150W/100-277V)
ZL-28200 (200W/100-277V) / ZL-28300 300W/100-277V)

Dimmer: Sobre pedido compatible con  

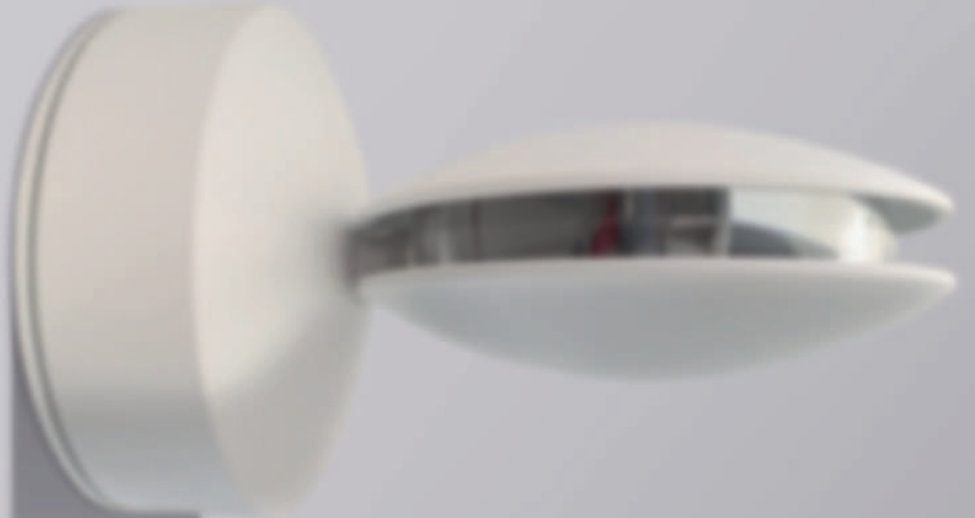
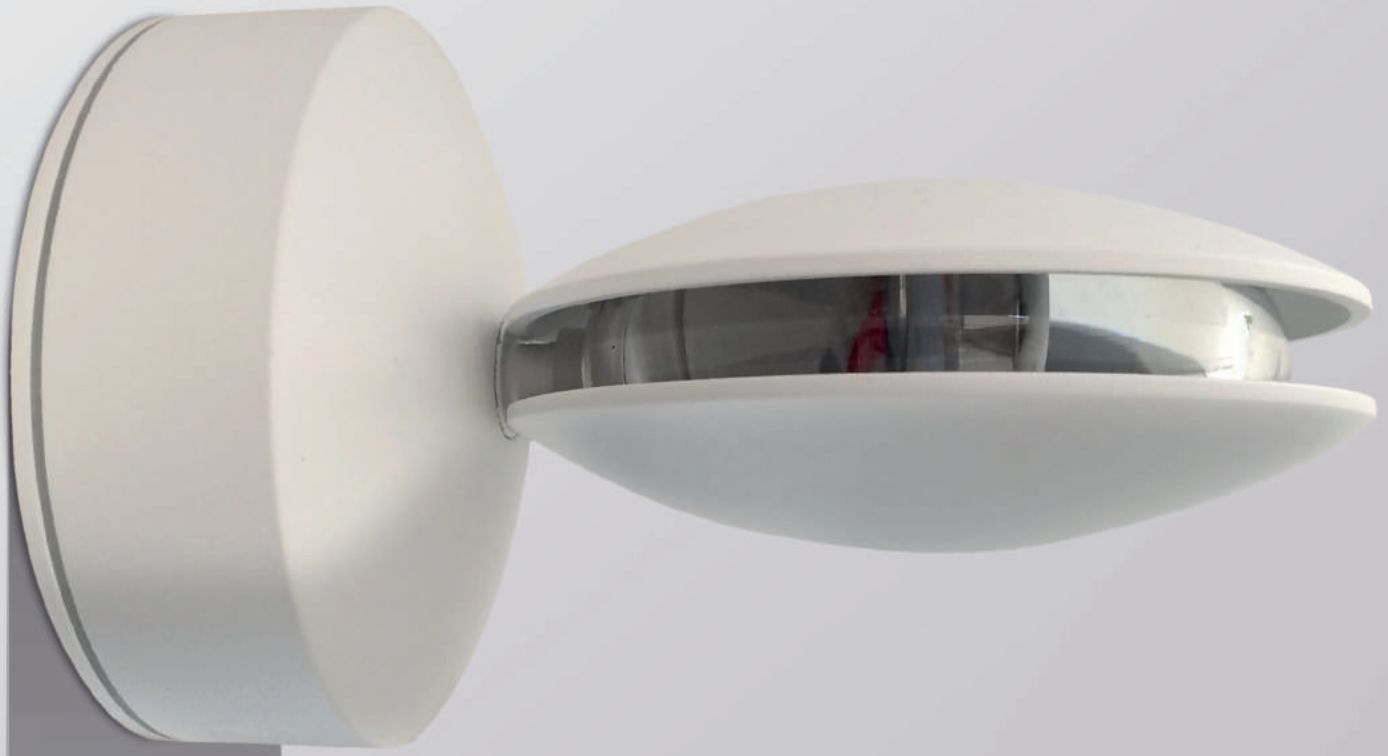
Apertura



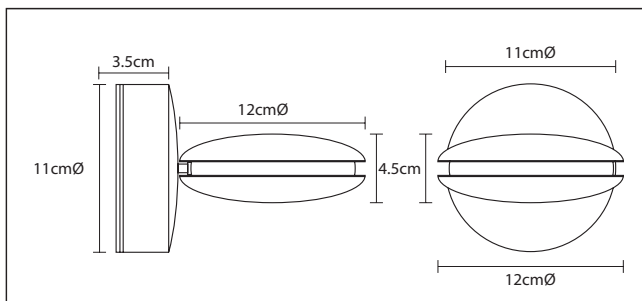
Código:

| | | |
|---|-------------------|------------------|
| TL-28 .R | | |
| Potencia | Medida | Temperatura |
| 75 7.5W | 30 300mm | 27 2700°K |
| 15 15W | 60 600mm | 30 3000°K |
| 22 22.5W | 90 900mm | 40 4000°K |
| 30 30W | 120 1200mm | |





Techo*muro-sobreponer



ML-2909

Luminario LED 360° para sobreponer en muro o en techo, de fácil instalación, fabricado en aluminio con pantalla PMMA, acabado en color blanco. Ideal para crear efectos de luz únicos y vanguardistas, gracias a su efecto de luz de 360°

Especificaciones

Montaje: Sobreponer / Muro / Techo

Uso: IP 44

Material: Aluminio y PMMA

Acabado: Blanco / Negro

Especificaciones Técnicas

Lámpara: Incluida

Tipo de lámpara: OSRAM COB

Temperatura de color: 3000°K / 4000°K / 6000°K

Potencia: 9W

Tensión: 100-277V (Driver incluido, integrado)

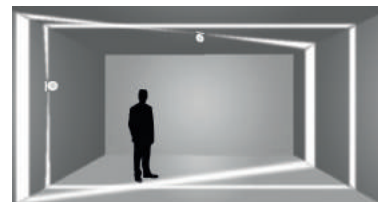
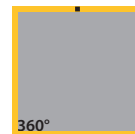
IRC: ≥80

Flujo Luminoso: 342lm

Apertura: 360°

Horas vida: 25,000 HRS

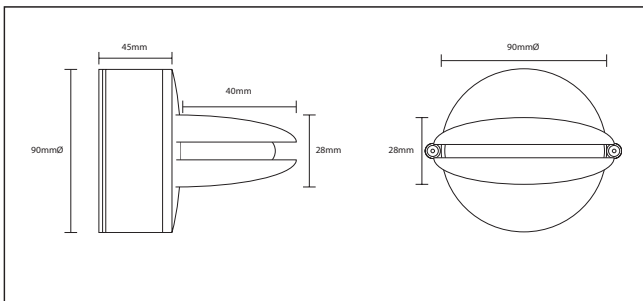
Apertura



Código:

| | | |
|----------|--------------------------|--------------------------|
| ML-2909. | <input type="checkbox"/> | <input type="checkbox"/> |
| | Acabado | Temperatura |
| | B Blanco | 30 3000°K |
| | N Negro | 40 4000°K |
| | | 60 6000°K |

Techo*muro-sobreponer



ML-2906

Luminario LED 180° para sobreponer en muro o en techo, de fácil instalación, fabricado en aluminio con pantalla PMMA, acabado en color blanco. Ideal para crear efectos de luz únicos en ambientes al exterior, gracias a su efecto de luz de 180°.

Especificaciones

Montaje: Sobreponer / Muro / Techo

Uso: IP 65

Material: Aluminio y PMMA

Acabado: Blanco / Negro

Especificaciones Técnicas

Lámpara: Incluida

Tipo de lámpara: OSRAM COB

Temperatura de color: 3000°K / 4000°K / 6000°K

Potencia: 6W

Tensión: 100-277V (Driver incluido, integrado)

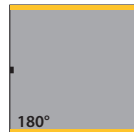
IRC: ≥80

Flujo Luminoso: 225lm

Apertura: 180°

Horas vida: 25,000 HRS

Apertura

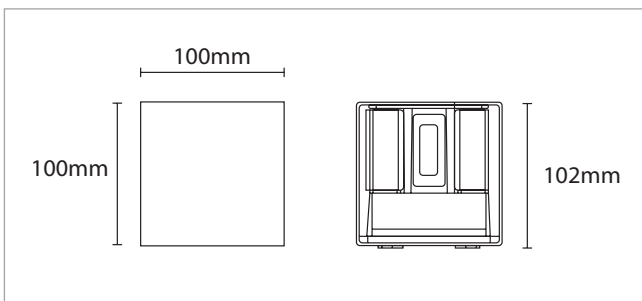


Código:

| | | |
|-----------------|--------------------------|--------------------------|
| ML-2906. | <input type="checkbox"/> | <input type="checkbox"/> |
| | Acabado | Temperatura |
| | B Blanco | 30 3000°K |
| | N Negro | 40 4000°K |
| | | 60 6000°K |



Muro-sobreponer-externo



ML-2004.G

Luminario para sobreponer en muro luz directa e indirecta, fabricado en aluminio con difusor de vidrio templado y sello de silicona acabado color gris. Cuenta con dos trampillas móviles independientes en cada lado para ajustar el ángulo de salida de luz para crear efectos de luz más personalizados.

Especificaciones

Montaje: Sobreponer / Muro
 Uso: IP 54 Exterior
 Material: Fundición de aluminio
 Acabado: Gris

Especificaciones Técnicas

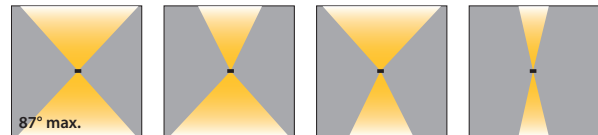
Lámpara: Incluida
 Tipo de lámpara: CREE XTE3535
 Temperatura de color: 3000°K
 Potencia: 2x3W = 6W
 Tensión: 100-277V (Driver incluido, integrado)
 IRC: ≥ 80
 Flujo Luminoso: 2x300lm = 600lm
 Apertura: 77° / 87°
 Horas vida: 30,000 HRS

Observaciones

Sobre pedido compra mínima 200 piezas.

Apertura

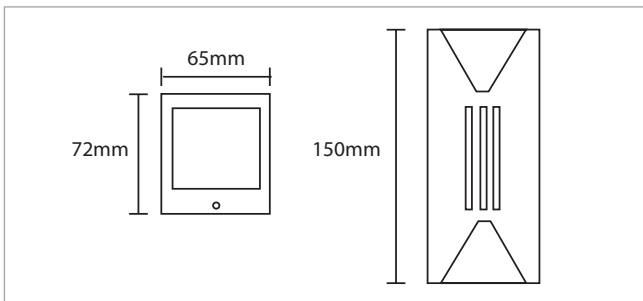
Este luminario cuenta con trampillas para regular el ángulo de apertura en cada uno de los extremos del luminario, hasta un máximo de 87° en cada lado.



Código:

ML-2004.G

Muro-sobreponer-exterior



ML-2006.G

Luminario para sobreponer en muro, luz directa e indirecta, de fácil instalación, fabricado en fundición de aluminio con difusor de vidrio templado y sello de silicón, acabado en color gris. Ideal para aplicaciones en exterior por su resistencia y durabilidad.

Especificaciones

Montaje: Sobreponer / Muro
 Uso: IP 54 Exterior
 Material: Fundición de aluminio
 Acabado: Gris

Especificaciones Técnicas

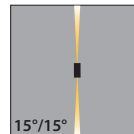
Lámpara: Incluida
 Tipo de lámpara: LG 5630
 Temperatura de color: 3000°K
 Potencia: 2x3W = 6W
 Tensión: 100-277V (Driver incluido, integrado)
 IRC: ≥80
 Flujo Luminoso: 2x300lm = 600lm
 Apertura: 15° / 15°
 Horas vida: 30,000 HRS

Observaciones

Sobre pedido compra mínima 200 piezas.

Apertura

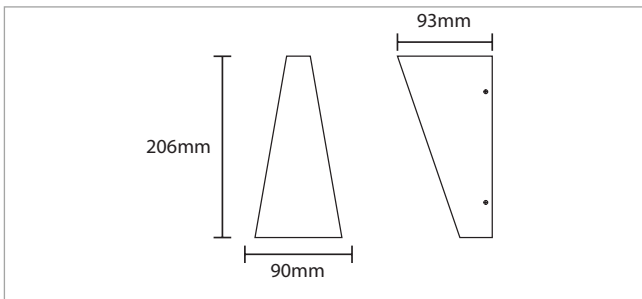
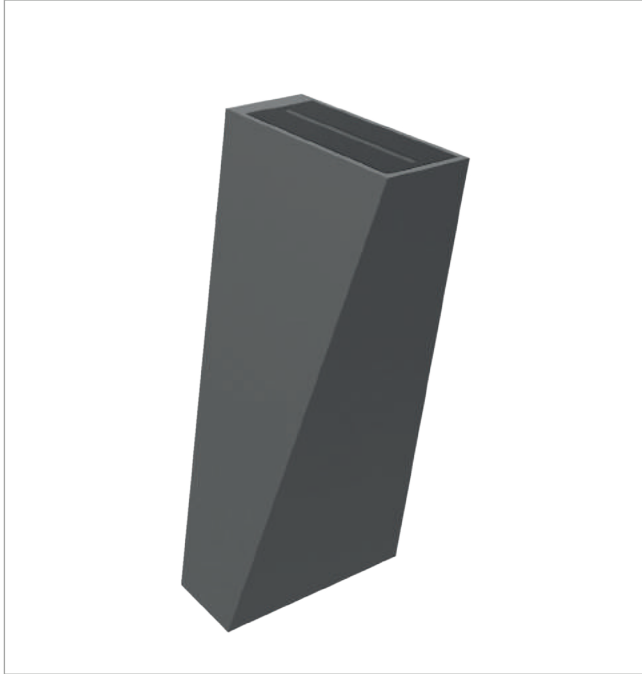
Luz directa e indirecta



Código:

ML-2006.G

Muro-sobreponer-externo



ML-2007.G

Luminario para sobreponer en muro, luz directa e indirecta, de fácil instalación, fabricado en fundición de aluminio con difusor de vidrio templado y sello de silicón, acabado en color gris. Ideal para aplicaciones en exterior por su resistencia y durabilidad.

Especificaciones

Montaje: Sobreponer / Muro
 Uso: IP 54 Exterior
 Material: Fundición de aluminio
 Acabado: Gris

Especificaciones Técnicas

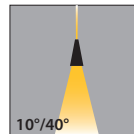
Lámpara: Incluida
 Tipo de lámpara: CREE XTE3535
 Temperatura de color: 3000°K
 Potencia: 2x3W = 6W
 Tensión: 100-277V (Driver incluido, integrado)
 IRC: ≥ 70
 Flujo Luminoso: 2x270lm = 540lm
 Apertura: 10° / 40°
 Horas vida: 30,000 HRS

Observaciones

Sobre pedido compra mínima 200 piezas.

Apertura

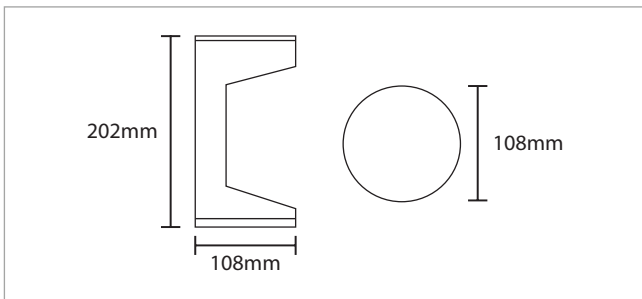
Luz directa e indirecta



Código:

ML-2007.G

Muro-sobreponer-externo



ML-2008.G

Luminario para sobreponer en muro luz directa, de fácil instalación, fabricado en fundición de aluminio con difusor de vidrio templado y sello de silicón, acabado en color gris. Ideal para aplicaciones en exterior por su resistencia y durabilidad.

Especificaciones

Montaje: Sobreponer / Muro
 Uso: IP 54 Exterior
 Material: Fundición de aluminio
 Acabado: Gris

Especificaciones Técnicas

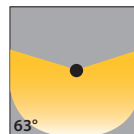
Lámpara: Incluida
 Tipo de lámpara: CREE CXA 1304
 Temperatura de color: 3000°K
 Potencia: 8W
 Tensión: 100-277V (Driver incluido, integrado)
 IRC: ≥ 80
 Flujo Luminoso: 800lm
 Apertura: 63°
 Horas vida: 30,000 HRS

Observaciones

Sobre pedido compra mínima 200 piezas.

Apertura

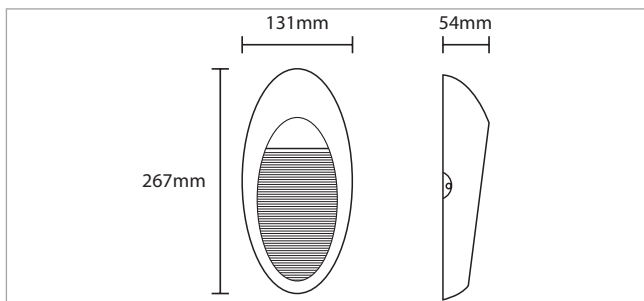
Luz directa



Código:

ML-2008.G

Muro-sobreponer-externo



ML-2003.G

Luminario para sobreponer en muro en forma oval, de fácil instalación, fabricado en fundición de aluminio con difusor de vidrio templado y sello de silicón, acabado en color gris. Ideal para aplicaciones en exterior por su resistencia y durabilidad.

Especificaciones

Montaje: Sobreponer / Muro
 Uso: IP 54 Exterior
 Material: Fundición de aluminio
 Acabado: Gris

Especificaciones Técnicas

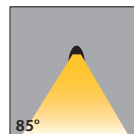
Lámpara: Incluida
 Tipo de lámpara: CREE XTE 3535
 Temperatura de color: 3000°K
 Potencia: 3W
 Tensión: 100-277V (Driver incluido, integrado)
 IRC: ≥ 80
 Flujo Luminoso: 300lm
 Apertura: 85° 50°
 Horas vida: 30,000 HRS

Observaciones

Sobre pedido compra mínima 200 piezas.

Apertura

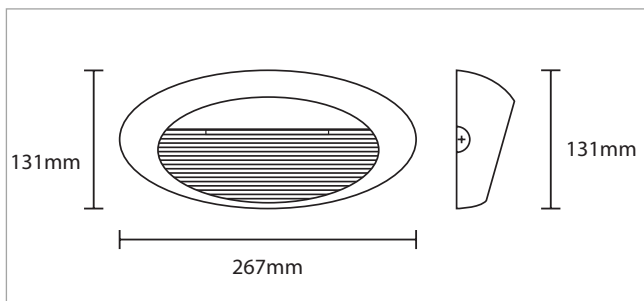
Luz directa



Código:

ML-2003.G

Muro-sobreponer-externo



ML-2005.G

Luminario para sobreponer en muro, de fácil instalación, fabricado en fundición de aluminio con difusor de vidrio templado y sello de silicón, acabado en color gris. Ideal para aplicaciones en exterior por su resistencia y durabilidad.

Especificaciones

Montaje: Sobreponer / Muro
 Uso: IP 54 Exterior
 Material: Fundición de aluminio
 Acabado: Gris

Especificaciones Técnicas

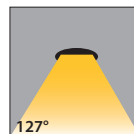
Lámpara: Incluida
 Tipo de lámpara: LG 5630
 Temperatura de color: 3000°K
 Potencia: 3W
 Tensión: 100-277V (Driver incluido, integrado)
 IRC: ≥ 80
 Flujo Luminoso: 500lm
 Apertura: 127° 52°
 Horas vida: 30,000 HRS

Observaciones

Sobre pedido compra mínima 200 piezas.

Apertura

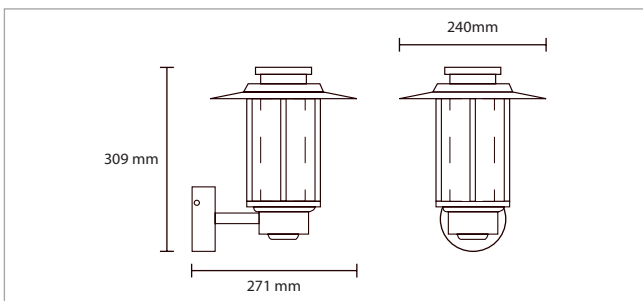
Luz directa



Código:

ML-2005.G

Muro-sobreponer-externo



MF-2018.G

Luminario para sobreponer en muro tipo farol, fabricado en fundición de aluminio con difusor de PC y sello de silicón, acabado en color gris. Ideal para aplicaciones en exterior por su resistencia y durabilidad.

Especificaciones

Montaje: Sobreponer / Muro
 Uso: IP 54 Exterior
 Material: Fundición de aluminio
 Acabado: Gris

Especificaciones Técnicas

Lámpara: No incluida
 Tipo de lámpara: LFC
 Base: E26
 Potencia: 18W max.
 Tensión: 127V

Observaciones

Sobre pedido compra mínima 200 piezas.

Apertura

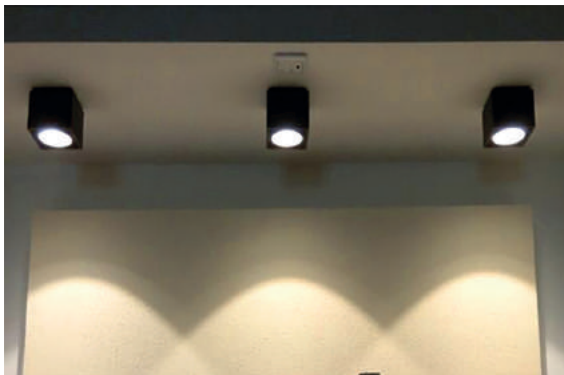
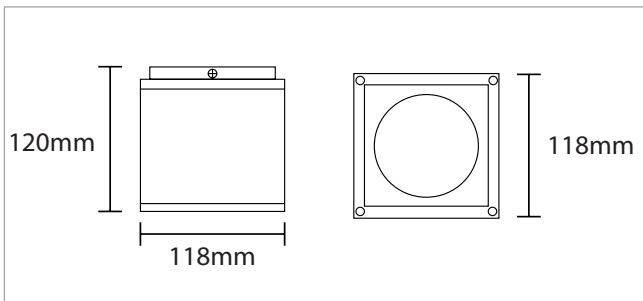
Luz



Código:

MF-2018.G

Techo-sobreponer-exterior



TL-2008.G

Luminario para sobreponer en techo en forma cúbica, luz directa, fabricado en aluminio con difusor de vidrio templado, reflector de aluminio anodizado y sello de silicón acabado color gris.

Especificaciones

Montaje: Sobreponer / Techo
 Uso: IP 54 Exterior
 Material: Fundición de aluminio
 Acabado: Gris

Especificaciones Técnicas

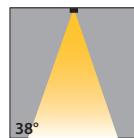
Lámpara: Incluida
 Tipo de lámpara: CREE CXA 1304
 Temperatura de color: 3000°K
 Potencia: 8W
 Tensión: 100-277V (Driver incluido, integrado)
 IRC: ≥ 80
 Flujo Luminoso: 800lm
 Apertura: 38°
 Horas vida: 30,000 HRS

Observaciones

Sobre pedido compra mínima 200 piezas.

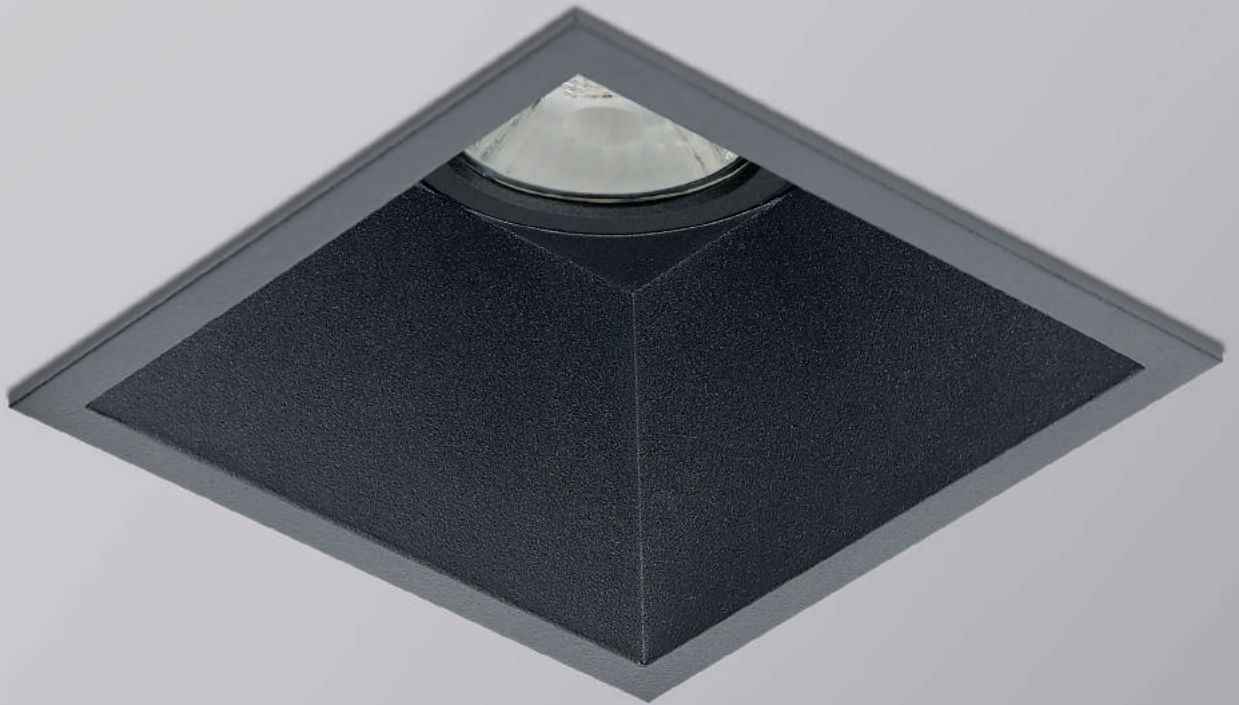
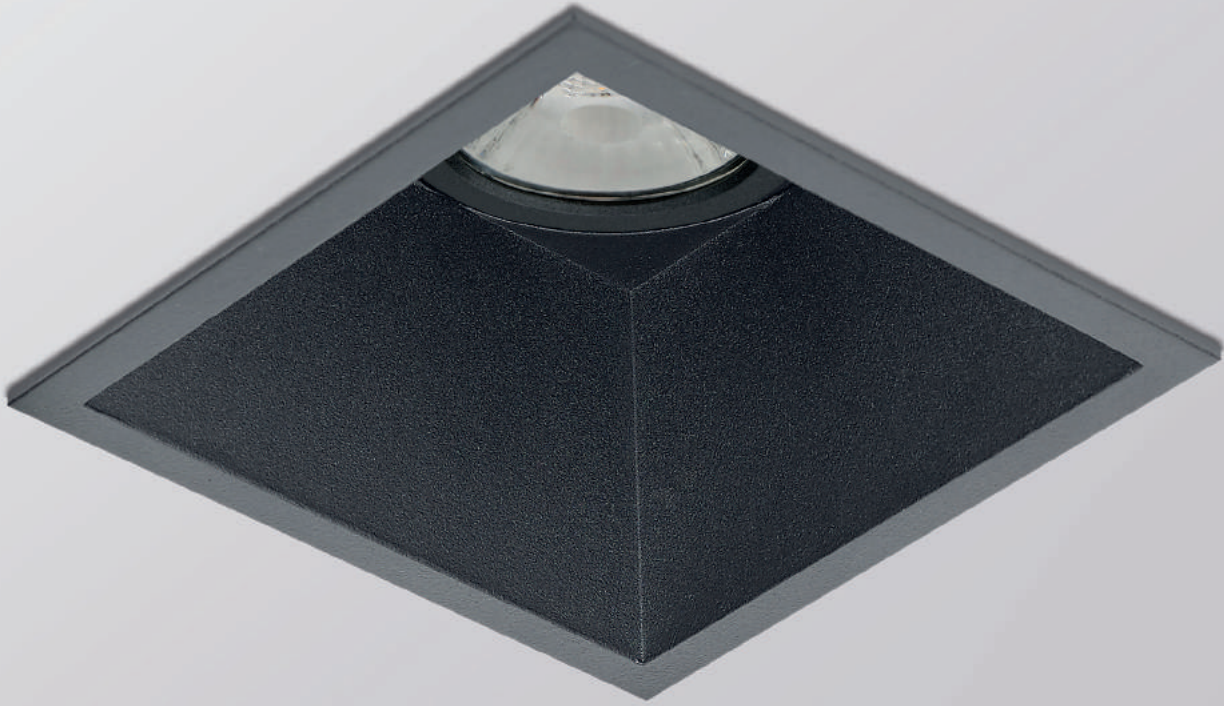
Apertura

Luz directa

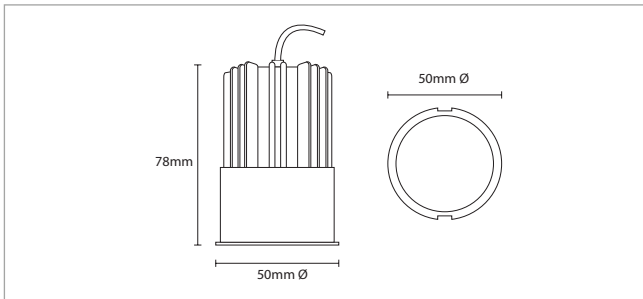


Código:

TL-2008.G



Techo-fuente de poder



TL-4008.G

Luminario tipo fuente de poder, acabado color gris, ideal para reemplazar lámparas MR16 ya que se adapta a la mayoría de los luminarios que operen MR16.

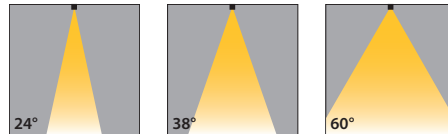
Especificaciones

Montaje: Compatible con MR16
 Uso: IP 40
 Material: Fundición de aluminio
 Acabado: Gris

Especificaciones Técnicas

Lámpara: Incluida
 Tipo de lámpara: COB
 Temperatura de color: 2700°K / 3000°K / 4000°K
 Potencia: 10W
 Tensión: 100-277V (Driver incluido, remoto)
 IRC: ≥ 90
 Flujo Luminoso: 895lm
 Apertura: 24° / 38° / 60°
 Horas vida: 30,000 HRS

Apertura



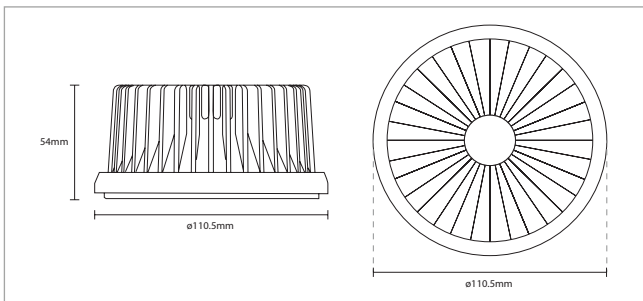
Códigos:

TL-4008.G



| Temperatura | Apertura |
|-------------|----------|
| 27 2700°K | 24 24° |
| 30 3000°K | 38 38° |
| 40 4000°K | 60 60° |

Techo-fuente de poder



TL-4115.G

Luminario tipo fuente de poder, acabado color gris, ideal para reemplazar lámparas AR111 ya que se adapta a la mayoría de los luminarios que operen AR111 .

Especificaciones

Montaje: Compatible con AR111

Uso: IP 40

Material: Fundición de aluminio

Acabado: Gris

Especificaciones Técnicas

Lámpara: Incluida

Tipo de lámpara: COB

Temperatura de color: 2700°K / 3000°K / 4000°K

Potencia: 15W

Tensión: 100-277V (Driver incluido, remoto)

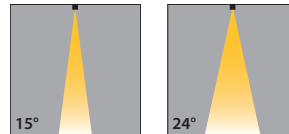
IRC: ≥ 90

Flujo Luminoso: 1400lm

Apertura: 15° / 24°

Horas vida: 30,000 HRS

Apertura



Códigos:

TL-4115.G

Temperatura Apertura

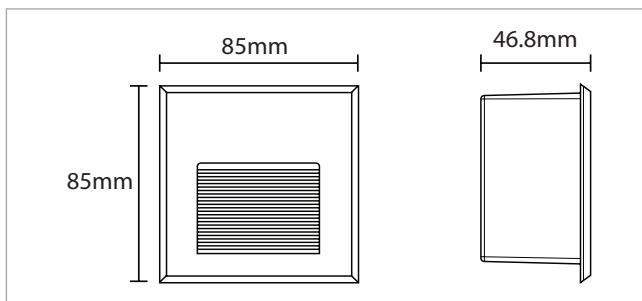
27 2700°K 15 15°

30 3000°K 24 24°

40 4000°K



Muro-empotrar-externo



ML-2002.G

Luminario para empotrar en muro, luz directa fabricado en fundición de aluminio con difusor de vidrio templado acabado color gris.

Ideal para aplicaciones en exterior por su resistencia y durabilidad.

Especificaciones

Montaje: Empotrar / Muro
 Uso: IP 65 Exterior
 Material: Fundición de aluminio
 Acabado: Gris

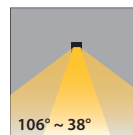
Especificaciones Técnicas

Lámpara: Incluida
 Tipo de lámpara: OSRAM 3030
 Temperatura de color: 3000°K
 Potencia: 2W
 Tensión: 90-260V (Driver incluido, integrado)
 IRC: ≥ 80
 Flujo Luminoso: 45lm
 Apertura: $106^\circ \sim 38^\circ$
 Horas vida: 30,000 HRS

Observaciones

Incluye tornillería para su colocación

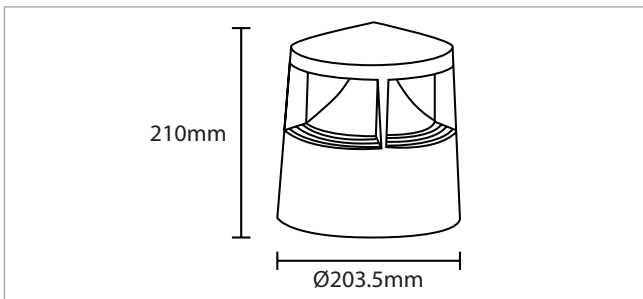
Apertura



Código:

ML-2002.G

Piso-sobreponer-externo



PL-2017.G

Luminario para sobreponer piso, cuerpo fabricado en fundición de aluminio con difusor de PC claro y reflectores de aluminio anodizado.

Cuenta con un sello de goma de silicón, es ideal para uso en ambientes exteriores como jardines, senderos y entradas.

Especificaciones

Montaje: Sobreponer / Piso

Uso: IP 54 Exterior

Material: Fundición de aluminio

Acabado: Gris

Especificaciones Técnicas

Lámpara: Incluida

Tipo de lámpara: CREE CXA 1507

Temperatura de color: 3000°K

Potencia: 12W

Tensión: 100-277V (Driver incluido)

IRC: ≥ 80

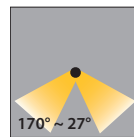
Flujo Luminoso: 1200lm

Apertura: 170° ~ 27°

Horas vida: 30,000 HRS

Observaciones

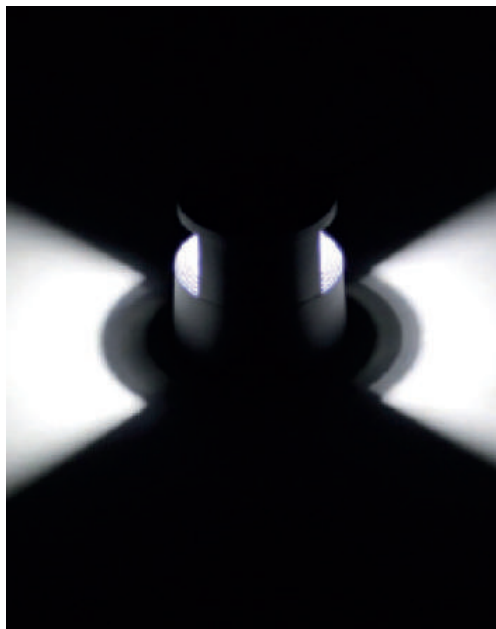
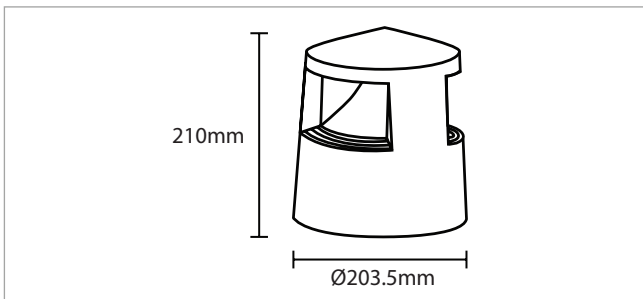
Apertura



Código:

PL-2017.G

Piso-sobreponer-externo



PL-2018.G

Luminario para sobreponer piso, cuerpo fabricado en fundición de aluminio con difusor de PC claro y reflectores de aluminio anodizado.

Cuenta con un sello de goma de silicón, es ideal para uso en ambientes exteriores como jardines, senderos y entradas.

Especificaciones

Montaje: Sobreponer / Piso

Uso: IP 54 Exterior

Material: Fundición de aluminio

Acabado: Gris

Especificaciones Técnicas

Lámpara: Incluida

Tipo de lámpara: CREE CXA 1507

Temperatura de color: 3000°K

Potencia: 12W

Tensión: 100-277V (Driver incluido)

IRC: ≥80

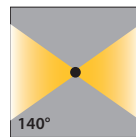
Flujo Luminoso: 1200lm

Apertura: 140°

Horas vida: 30,000 HRS

Observaciones

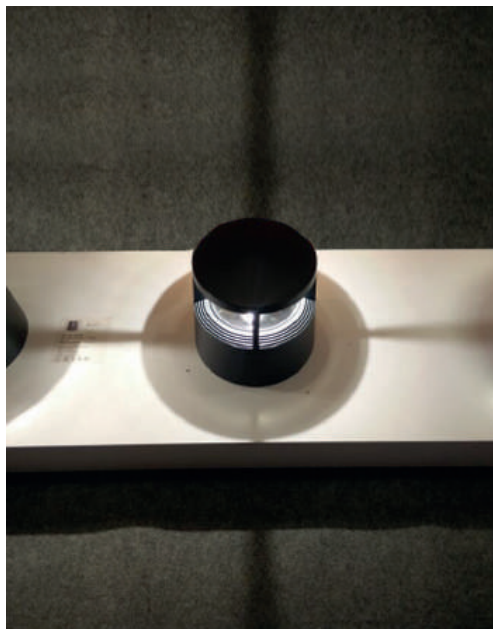
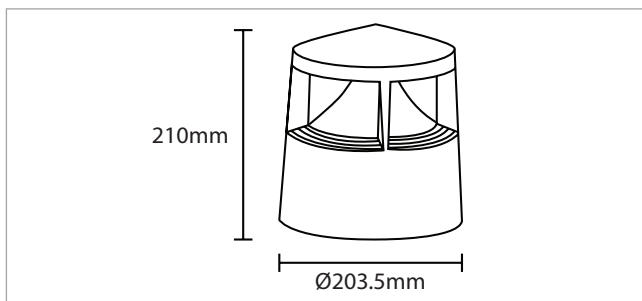
Apertura



Código:

PL-2018.G

Piso-sobreponer-externo



PL-2019.G

Luminario para sobreponer piso, cuerpo fabricado en fundición de aluminio con difusor de PC claro y reflectores de aluminio anodizado.

Cuenta con un sello de goma de silicón, es ideal para uso en ambientes exteriores como jardines, senderos y entradas.

Especificaciones

Montaje: Sobreponer / Piso

Uso: IP 65 Exterior

Material: Fundición de aluminio

Acabado: Gris

Especificaciones Técnicas

Lámpara: Incluida

Tipo de lámpara: CREE 1507

Temperatura de color: 3000°K

Potencia: 12W

Tensión: 100-277V (Driver incluido)

IRC: ≥ 80

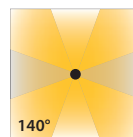
Flujo Luminoso: 1200lm

Apertura: 140°

Horas vida: 30,000 HRS

Observaciones

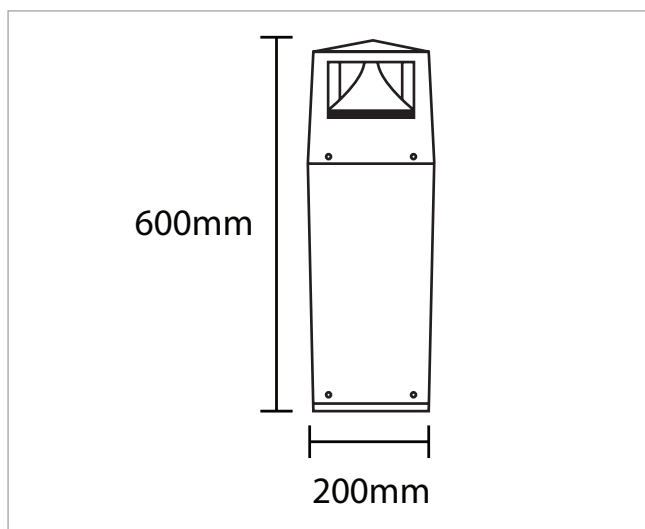
Apertura



Código:

PL-2019.G

Piso-sobreponer-exterior



PL-2010.G

Luminario para sobreponer piso, cuerpo fabricado en fundición de aluminio con difusor de PC y reflectores de aluminio anodizado. Cuenta con un sello de goma de silicón, es ideal para uso en ambientes exteriores como jardines, senderos y entradas.

Especificaciones

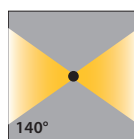
Montaje: Sobreponer / Piso
 Uso: IP 54 Exterior
 Material: Fundición de aluminio
 Acabado: Gris

Especificaciones Técnicas

Lámpara: Incluida
 Tipo de lámpara: CREE CXA 1507
 Temperatura de color: 3000°K
 Potencia: 12W
 Tensión: 100-277V (Driver incluido)
 IRC: ≥ 80
 Flujo Luminoso: 1200lm
 Apertura: 140°
 Horas vida: 30,000 HRS

Observaciones

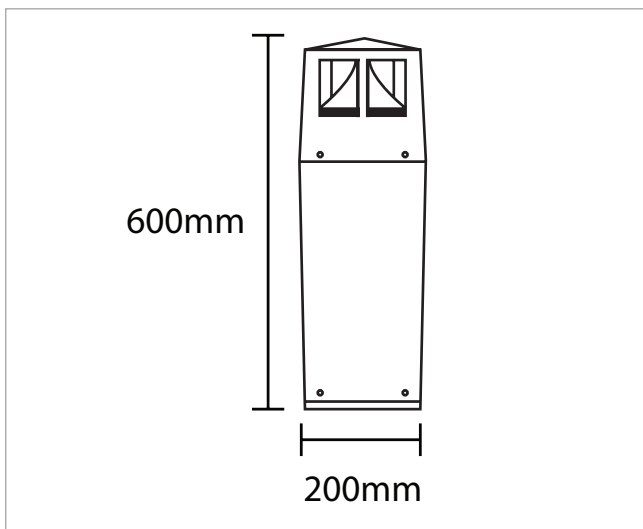
Apertura



Código:

PL-2010.G

Piso-sobreponer-externo



PL-2011.G

Luminario para sobreponer piso, cuerpo fabricado en fundición de aluminio con difusor de PC y reflectores de aluminio anodizado. Cuenta con un sello de goma de silicón, es ideal para uso en ambientes exteriores como jardines, senderos y entradas.

Especificaciones

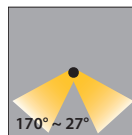
Montaje: Sobreponer / Piso
 Uso: IP 54 Exterior
 Material: Fundición de aluminio
 Acabado: Gris

Especificaciones Técnicas

Lámpara: Incluida
 Tipo de lámpara: CREE CXA 1507
 Temperatura de color: 3000°K
 Potencia: 12W
 Tensión: 100-277V (Driver incluido)
 IRC: ≥ 80
 Flujo Luminoso: 1200lm
 Apertura: $170^\circ \sim 27^\circ$
 Horas vida: 30,000 HRS

Observaciones

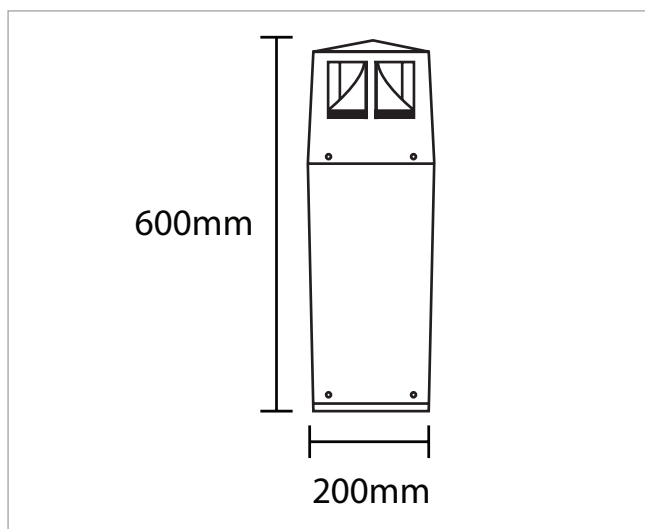
Apertura



Código:

PL-2011.G

Piso-sobreponer-exterior



PL-2012.G

Luminario para sobreponer piso, cuerpo fabricado en fundición de aluminio con difusor de PC y reflectores de aluminio anodizado. Cuenta con un sello de goma de silicón, es ideal para uso en ambientes exteriores como jardines, senderos y entradas.

Especificaciones

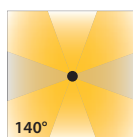
Montaje: Sobreponer / Piso
 Uso: IP 54 Exterior
 Material: Fundición de aluminio
 Acabado: Gris

Especificaciones Técnicas

Lámpara: Incluida
 Tipo de lámpara: CREE CXA 1507
 Temperatura de color: 3000°K
 Potencia: 12W
 Tensión: 100-277V (Driver incluido)
 IRC: ≥ 80
 Flujo Luminoso: 1200lm
 Apertura: 140°
 Horas vida: 30,000 HRS

Observaciones

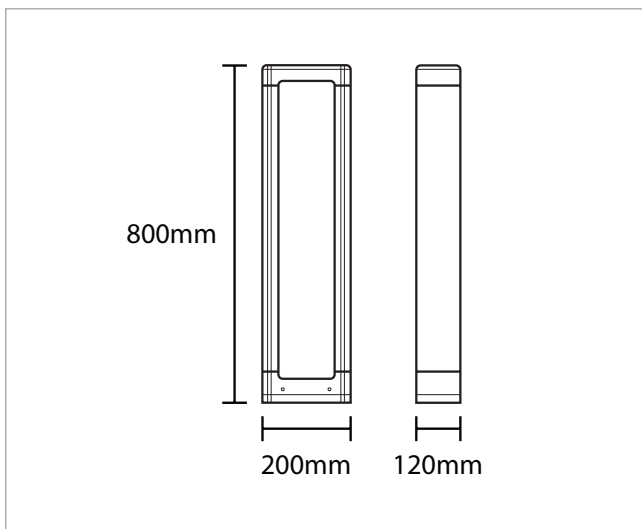
Apertura



Código:

PL-2012.G

Piso-sobreponer-exterior



PL-2006.G

Luminario para sobreponer piso, cuerpo fabricado en fundición de aluminio con difusor de vidrio templado y acabado de pintura en polvo de grafeno. Cuenta con un sello de goma de silicón, es ideal para uso en ambientes exteriores como jardines, senderos y entradas.

Especificaciones

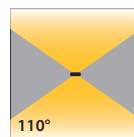
Montaje: Sobreponer / Piso
 Uso: IP 54 Exterior
 Material: Fundición de aluminio
 Acabado: Gris

Especificaciones Técnicas

Lámpara: Incluida
 Tipo de lámpara: CREE CXA 1507
 Temperatura de color: 3000°K
 Potencia: 7.5W
 Tensión: 100-277V (Driver incluido)
 IRC: ≥ 80
 Flujo Luminoso: 8000lm
 Apertura: 110°
 Horas vida: 30,000 HRS

Observaciones

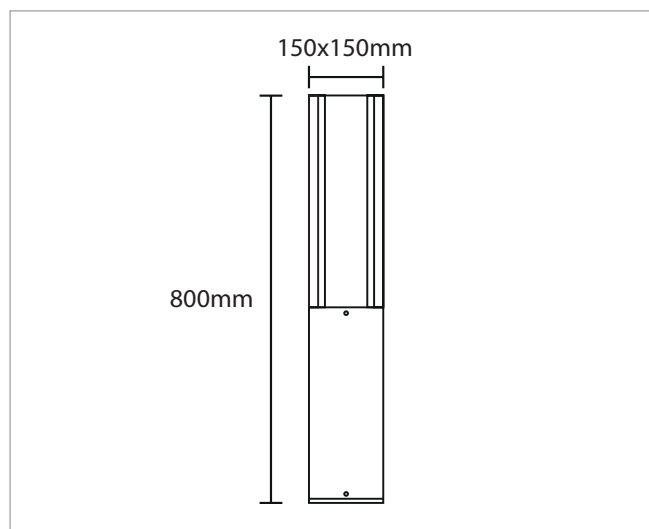
Apertura



Código:

PL-2006.G

Piso-sobreponer-exterior



PL-2007.G

Luminario tipo poste de forma prismática, fabricado en aluminio con difusor de cristal claro y goma de silicón. Ideal para aplicaciones en exterior por su resistencia y durabilidad.

Especificaciones

Montaje: Sobreponer / Piso

Uso: IP 54 Exterior

Material: Fundición de aluminio

Acabado: Gris

Especificaciones Técnicas

Lámpara: Incluida

Tipo de lámpara: CREE CXA 1304

Temperatura de color: 3000°K

Potencia: 8W

Tensión: 100-277V (Driver incluido, integrado)

IRC: ≥ 80

Flujo Luminoso: 800lm

Apertura: 115°

Horas vida: 30,000 HRS

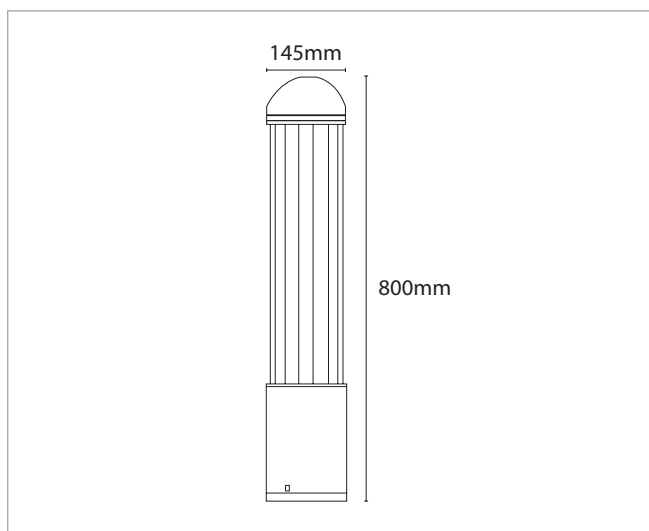
Apertura



Código:

PL-2007.G

Piso-sobreponer-externo



PL-2008.N

Luminario tipo poste de forma cilíndrica, fabricado en aluminio con difusor de cristal templado claro y goma de silicón. Ideal para aplicaciones en exterior por su resistencia y durabilidad.

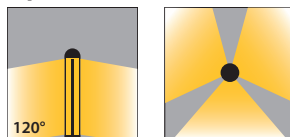
Especificaciones

Montaje: Sobreponer / Piso
 Uso: IP 54 Exterior
 Material: Fundición de aluminio
 Acabado: Gris

Especificaciones Técnicas

Lámpara: Incluida
 Tipo de lámpara: CREE CXA 1304
 Temperatura de color: 3000°K
 Potencia: 8W
 Tensión: 100-277V (Driver incluido, integrado)
 IRC: ≥ 80
 Flujo Luminoso: 800lm
 Apertura: 120°
 Horas vida: 30,000 HRS

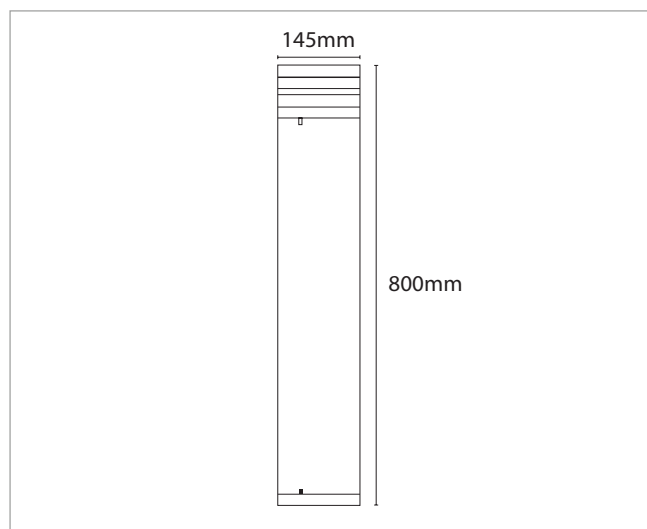
Apertura



Código:

PL-2008.N

Piso-sobreponer-exterior



PL-2009.N

Luminario tipo poste de forma cilíndrica, fabricado en aluminio con difusor de cristal templado claro y goma de silicón. Ideal para aplicaciones en exterior por su resistencia y durabilidad.

Especificaciones

Montaje: Sobreponer / Piso

Uso: IP 54 Exterior

Material: Fundición de aluminio

Acabado: Gris

Especificaciones Técnicas

Lámpara: Incluida

Tipo de lámpara: LG 5630

Temperatura de color: 3000°K

Potencia: 8W

Tensión: 100-277V (Driver incluido, integrado)

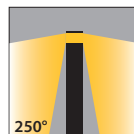
IRC: ≥ 80

Flujo Luminoso: 800lm

Apertura: 250°

Horas vida: 30,000 HRS

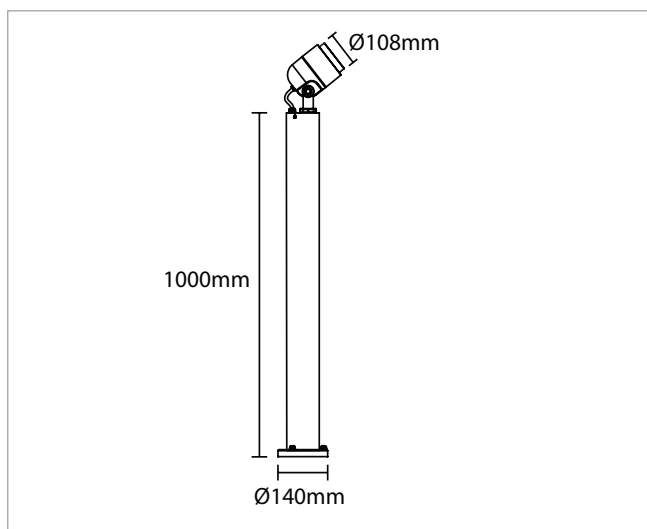
Apertura



Código:

PL-2009.N

Piso-sobreponer-externo



PR-2013.G

Luminario tipo reflector con poste, fabricado en aluminio con difusor de cristal claro y goma de silicón. Ideal para aplicaciones en exterior por su resistencia y durabilidad.

Especificaciones

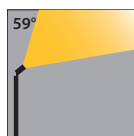
Montaje: Sobreponer / Piso
 Uso: IP 65 Exterior
 Material: Fundición de aluminio
 Acabado: Gris

Especificaciones Técnicas

Lámpara: Incluida
 Tipo de lámpara: CREE CXA 1507
 Temperatura de color: 3000°K
 Potencia: 14.46W
 Tensión: 100-277V (Driver incluido integrado)
 IRC: ≥ 80
 Flujo Luminoso: 700lm
 Apertura: 59°
 Horas vida: 30,000 HRS

Observaciones

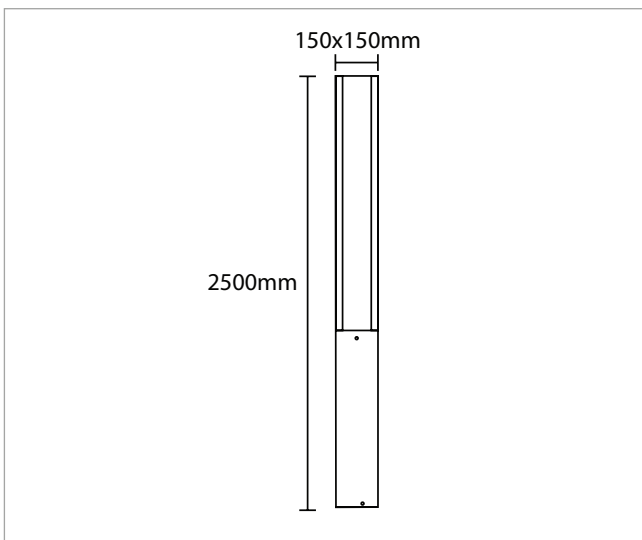
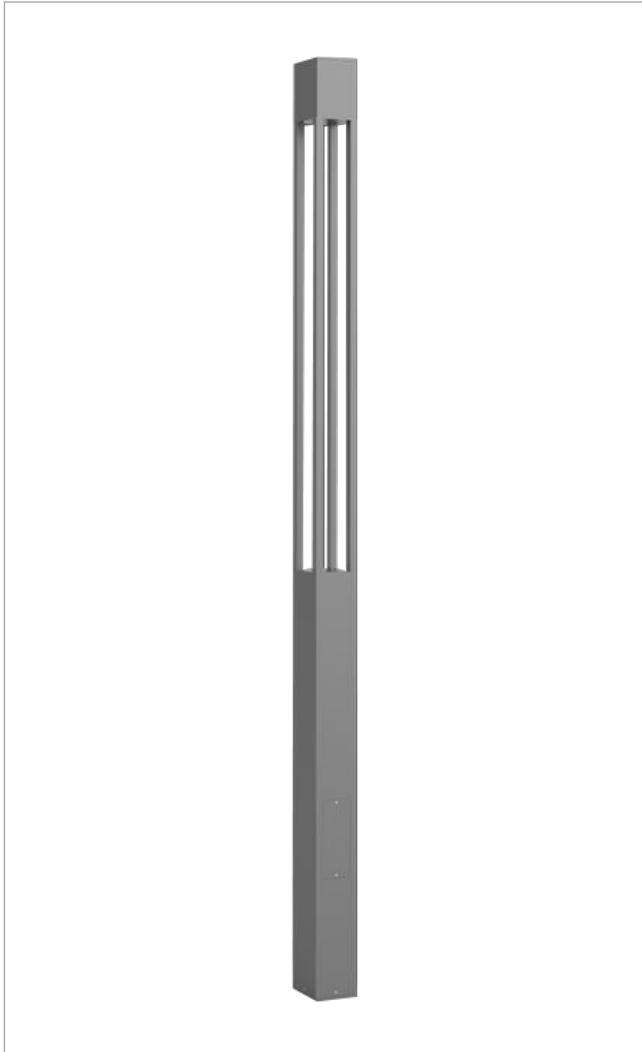
Apertura



Código:

PR-2013.G

Piso-empotrar-externo



PL-2030.G250

Luminario tipo poste de forma cuadrada prismática, fabricado en fundición de aluminio con difusor de vidrio templado y goma de silicón.

Ideal para aplicaciones en exterior por su resistencia y durabilidad.

Especificaciones

Montaje: Sobreponer / Piso

Uso: IP 54 Exterior

Material: Fundición de aluminio

Acabado: Gris

Especificaciones Técnicas

Lámpara: Incluida

Tipo de lámpara: COB 1820

Temperatura de color: 3000°K

Potencia: 30W

Tensión: 100-277V (Driver incluido)

IRC: ≥ 80

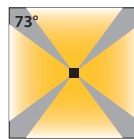
Flujo Luminoso: 2500lm

Apertura: 73°

Horas vida: 30,000 HRS

Observaciones

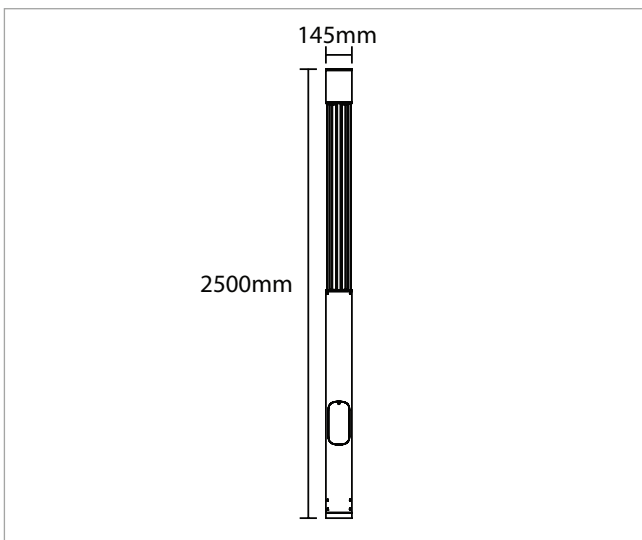
Apertura



Código:

PL-2030.G250

Piso-sobreponer-exterior



PL-2031.G250

Luminario tipo poste de forma cilíndrica, fabricado en fundición de aluminio con difusor de vidrio templado y goma de silicón.

Ideal para aplicaciones en exterior por su resistencia y durabilidad.

Especificaciones

Montaje: Sobreponer / Piso

Uso: IP 54 Exterior

Material: Fundición de aluminio

Acabado: Gris

Especificaciones Técnicas

Lámpara: Incluida

Tipo de lámpara: COB 1820

Temperatura de color: 3000°K

Potencia: 30W

Tensión: 100-277V (Driver incluido)

IRC: ≥ 80

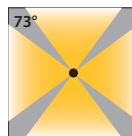
Flujo Luminoso: 3000lm

Apertura: 73°

Horas vida: 30,000 HRS

Observaciones

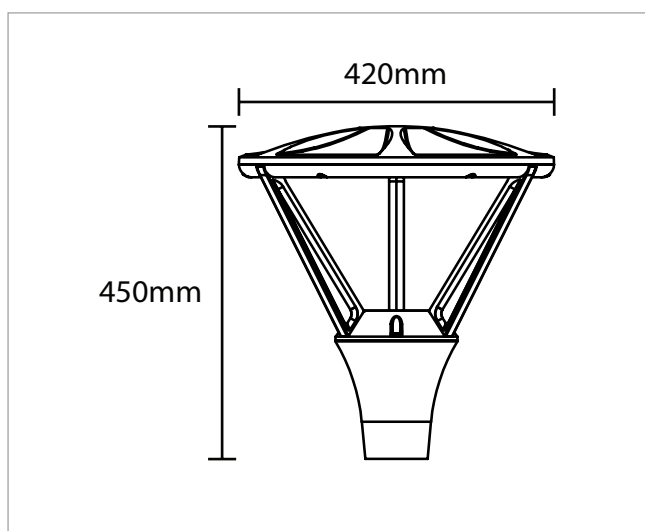
Apertura



Código:

PL-2031.G250

Sobreponer-piso



PP-2036.G PP-2048.G PP-2060.G

Luminario punta de poste, cuerpo fabricado en fundición de aluminio con difusor de PC mate y anti-UV. Cuenta con un sello de goma de silicón, es ideal para uso en ambientes exteriores como jardines, senderos y entradas.

Especificaciones

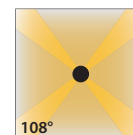
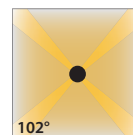
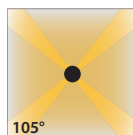
Montaje: Sobreponer / Piso
Uso: IP 65 Exterior
Material: Fundición de aluminio
Acabado: Gris

Especificaciones Técnicas

Lámpara: Incluida
Tipo de lámpara: OSRAM 3030
Temperatura de color: Disponible en 3000°K,
Potencia: 36W / 48W / 60W
Tensión: 100-277V (Driver incluido)
IRC: ≥ 90
Flujo Luminoso: 2190lm (36W) / 3600lm (48W) / 4500lm (60W)
Apertura: 105° (36W) / 102° (48W) / 108° (60W)
Horas vida: 30,000 HRS

Observaciones

Apertura



Código:

TL-28 .G

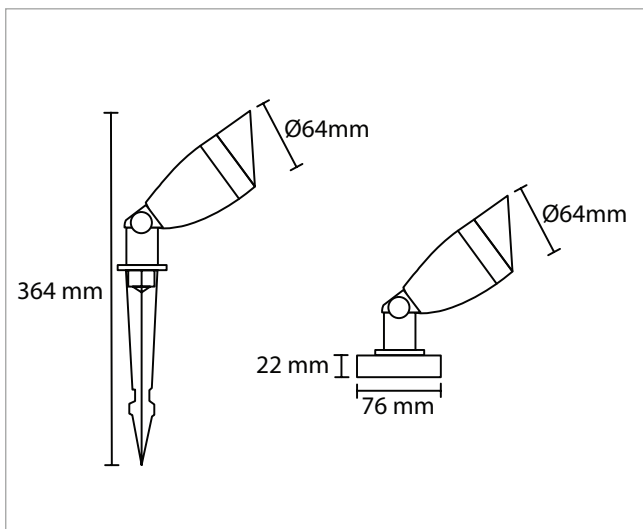
Potencia

36 36W

48 48W

60 60W

Piso-empotrar-externo



RL-2004.G CANOPE

Luminario LED tipo reflector, ahora disponible con canope para sobreponer, fabricado en fundición de aluminio con difusor de vidrio templado y sello de silicón, acabado color gris, también disponible con estaca (incluida) para su fácil colocación. Ideal para fachadas y jardines.

Especificaciones

Montaje: Empotrar / Piso
 Uso: IP 65 Exterior
 Material: Fundición de aluminio
 Acabado: Gris

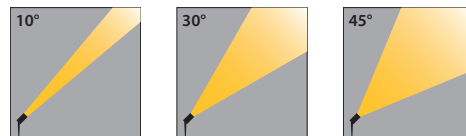
Especificaciones Técnicas

Lámpara: Incluida
 Tipo de lámpara: OSRAM 3030
 Temperatura de color: 3000°K
 Potencia: 4W
 Tensión: 100-277V (Driver incluido)
 IRC: ≥ 80
 Flujo Luminoso: 400lm
 Apertura: 10° / 30° / 45°
 Horas vida: 30,000 HRS

Observaciones

Incluye tornillería para su colocación.
 Canope: RL-2004.Acc (Se vende por separado)

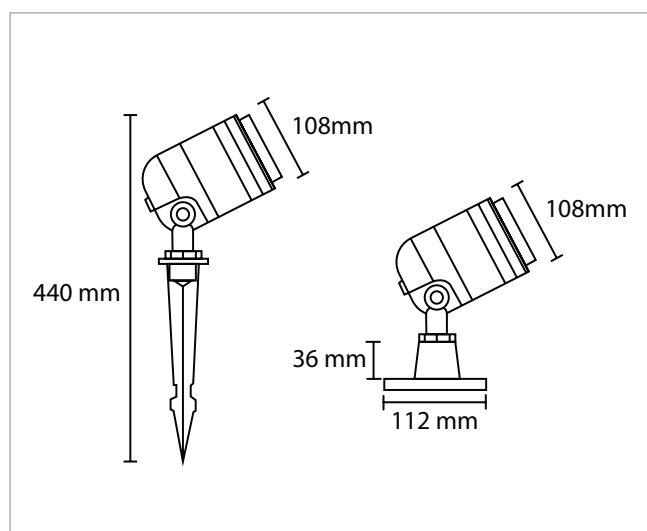
Apertura



Códigos:

RL-2004.G
 Apertura
 10 10°
 30 30°
 45 45°

Piso-empotrar-exterior



RL-2013.G CANOPE

Luminario LED tipo reflector, ahora disponible con canope para sobreponer, fabricado en fundición de aluminio con difusor de vidrio templado y sello de silicón, acabado color gris, también disponible con estaca (incluida) para su fácil colocación. Ideal para fachadas y jardines.

Especificaciones

Montaje: Empotrar / Piso
 Uso: IP 65 Exterior
 Material: Fundición de aluminio
 Acabado: Gris

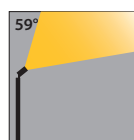
Especificaciones Técnicas

Lámpara: Incluida
 Tipo de lámpara: CREE 1507
 Temperatura de color: 3000°K
 Potencia: 12W
 Tensión: 100-277V (Driver incluido)
 IRC: ≥ 80
 Flujo Luminoso: 1200lm
 Apertura: 59°
 Horas vida: 30,000 HRS

Observaciones

Incluye tornillería para su colocación.
 Canope: RL-2013.Acc (Se vende por separado)

Apertura

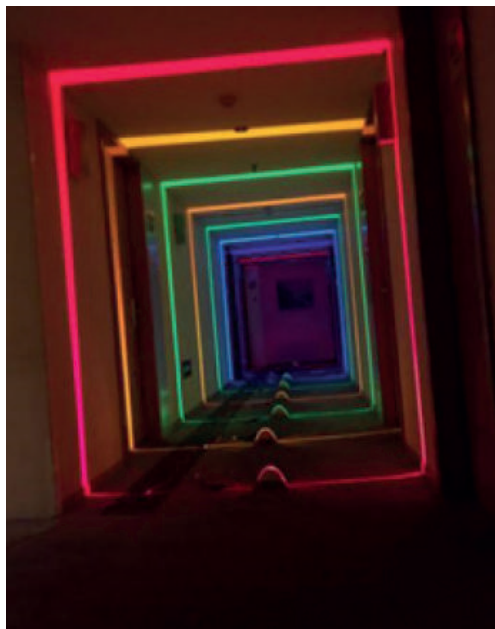
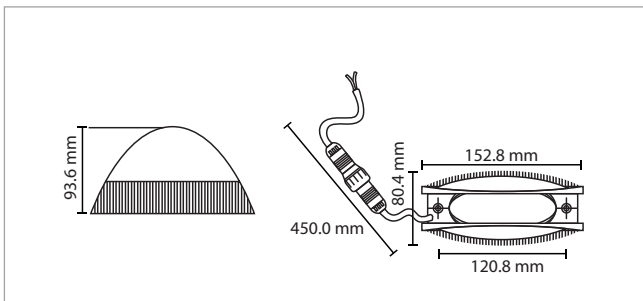


Código:

RL-2013.G



Sobreponer



ML-3305 DMX

Luminario para sobreponer de uso exterior con ángulo de apertura de 180°, disponible en RGB, 3000°K, 4000°K y 5000°K. Ideal para crear efectos de luz en fachadas, ventanas y edificios. Con dispositivo DMX que puede controlarse hasta 512 piezas.

Pueden programarse diversos efectos de luz creando diseños únicos.

Especificaciones

Montaje: Sobreponer
 Uso: IP 66 (Exterior)
 Material: Fundición de aluminio
 Acabados: Blanco / Negro

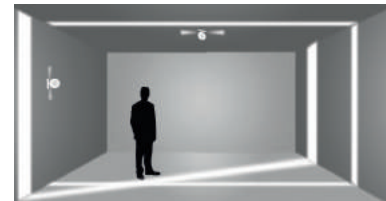
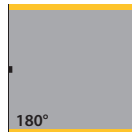
Especificaciones Técnicas

Lámpara: Incluida
 Tipo de lámpara: CREE-XP-G2
 Temperatura de color: Disponible en RGB, 3000°K, 4000°K y 5000°K
 Potencia: 9W
 Tensión: 24V (Driver incluido)
 IRC: ≥80
 Flujo Luminoso: 120lm
 Apertura: 180°
 Horas vida: 50,000 HRS

Observaciones

Requiere:
 Control DMX: DMX-3309
 Driver: ZL-3309.100 (100-277V de 100W)

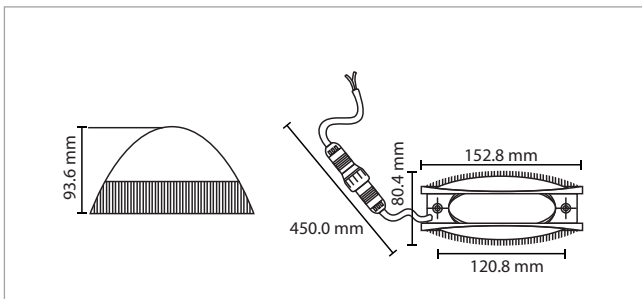
Apertura



Código:

ML-3305.
 Acabado Temperatura
B Blanco **RGB** RGB
N Negro **30** 3000K°
 40 4000K°
 50 5000K°

Sobreponer



ML-3309 DMX

Luminario para sobreponer de uso exterior con ángulo de apertura de 360°, disponible en RGB, 3000°K, 4000°K y 5000°K. Ideal para crear efectos de luz en fachadas, ventanas y edificios. Con dispositivo DMX puede controlarse hasta 512 piezas.

Pueden programarse diversos efectos de luz creando diseños únicos.

Especificaciones

- Montaje: Sobreponer
- Uso: IP 66 (Exterior)
- Material: Fundición de aluminio
- Acabados: Blanco / Negro

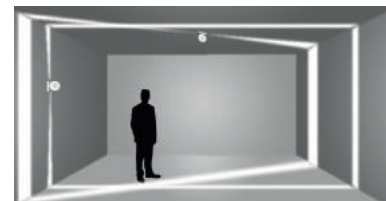
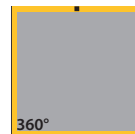
Especificaciones Técnicas

- Lámpara: Incluida
- Tipo de lámpara: CREE-XP-G2
- Temperatura de color: Disponible en RGB, 3000°K, 4000°K y 5000°K
- Potencia: 9W
- Tensión: 24V (Driver incluido)
- IRC: ≥80
- Flujo Luminoso: 120lm
- Apertura: 360°
- Horas vida: 50,000 HRS

Observaciones

- Requiere:
- Control DMX: DMX-3309
- Driver: ZL-3309.100 (100-277V de 100W)

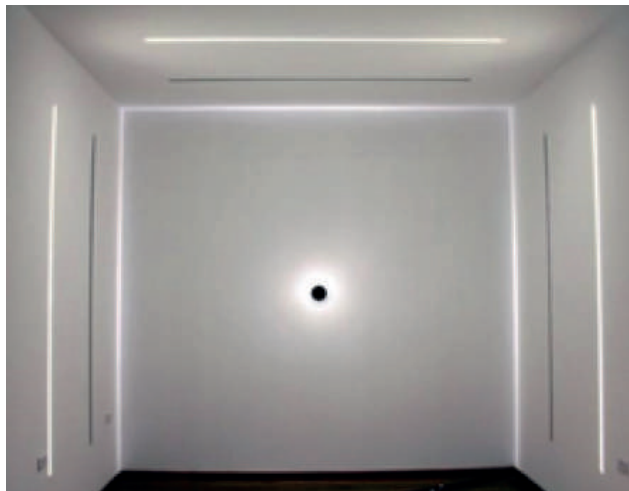
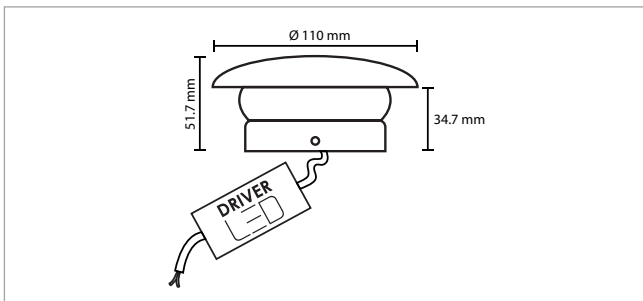
Apertura



Código:

| | | |
|-----------------|---------|-----------------|
| ML-3309. | | |
| | └─┬─┘ | └─┬─┘ |
| | Acabado | Temperatura |
| B Blanco | | RGB RGB |
| N Negro | | 30 3000K |
| | | 40 4000K |
| | | 50 5000K |

Sobreponer



ML-3310 DMX

Luminario para sobreponer en techo o muro de uso exterior con ángulo de apertura de 360°, disponible en RGB o 3000°K o 4000°K. Ideal para crear efectos de luz en fachadas, ventanas y edificios. Con un dispositivo DMX pueden controlarse hasta 512 piezas.

Especificaciones

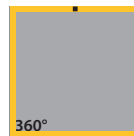
Montaje: Techo / Sobreponer
 Uso: IP 66 Exterior
 Material: Fundición de aluminio
 Acabados: Blanco / Negro

Especificaciones Técnicas

Lámpara: Incluida
 Tipo de lámpara: LUXEON-L1C1
 Temperatura de color: Disponible en 3000°K y 4000°K o RGB
 Potencia: 8W
 Tensión: 24V (Driver no incluido)
 IRC: ≥80
 Flujo Luminoso: 87lm
 Apertura: 360°
 Horas vida: 50,000 HRS

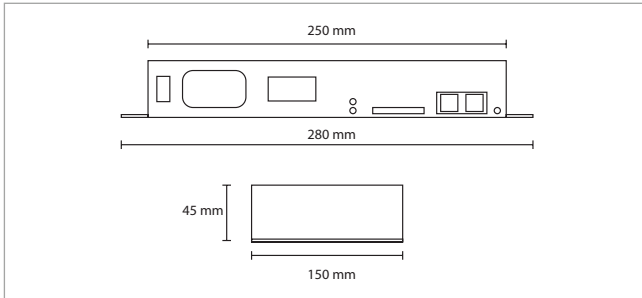
Observaciones

Requiere:
 Control DMX: DMX-3309
 Driver: ZL-3309.100 (100-277V de 100W)

Apertura**Código:**

ML-3310.
 Acabado Temperatura
B Blanco **RGB** RGB
N Negro **30** 3000°
40 4000°

Sobreponer



DMX-3309

Control DMX ideal para programar diferentes efectos de luz, compatible con modelo ML-3309. Con un solo control DMX, pueden controlarse y programarse hasta 512 lámparas. A través del programa incorporado o controlador externo, puede lograr efectos como degradados, saltos, parpadeo de color, parpadeo aleatorio, alternación de degradados, persecución, escaneo y muchos otros cambios en el efecto de los colores. Compatible con control DMX512.

Especificaciones

Montaje: Sobreponer

Uso: Interior IP 20

Especificaciones Técnicas

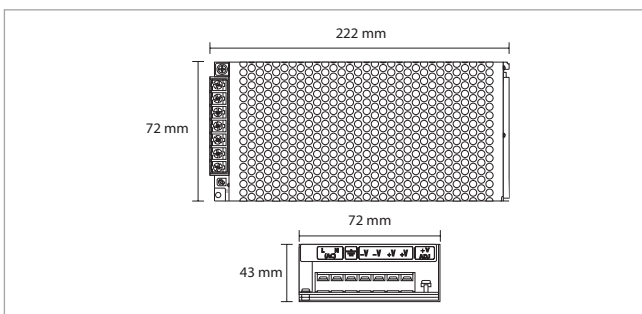
Tensión: 100-277V (Driver incluido)

Código:

DMX-3309

ZL-3309.100

Driver para luminario ML-3309, ML-3305 y ML-3310, potencia máxima 100W.



Especificaciones

Montaje: Sobreponer

Uso: IP 20

Especificaciones Técnicas

Potencia: 100W

Entrada: 24V

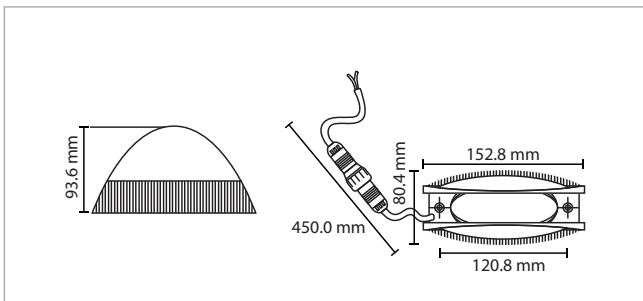
Salida: 100-277V

Corriente: 0.08-0.02A

Código:

ZL-3309.100

Sobreponer



ML-3306

Luminario para sobreponer de uso exterior con ángulo de apertura de 180°, disponible en 3000°K, 4000°K y 5000°K. Ideal para crear efectos de luz en fachadas, ventanas y edificios. Para conexión de forma en serie (SE) o individual (IN).

Especificaciones

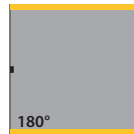
Montaje: Sobreponer
 Uso: IP 66 (Exterior)
 Material: Fundición de aluminio
 Acabados: Blanco / Negro

Especificaciones Técnicas

Lámpara: Incluida
 Tipo de lámpara: CREE-XP-G2
 Temperatura de color: Disponible en 3000°K, 4000°K y 5000°K
 Potencia: 9W
 Tensión: 24V (Driver incluido)
 IRC: ≥80
 Flujo Luminoso: 120lm
 Apertura: 180°
 Horas vida: 50,000 HRS

Observaciones

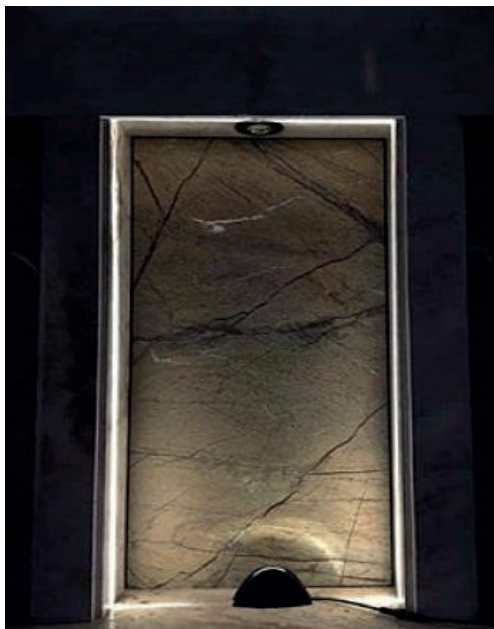
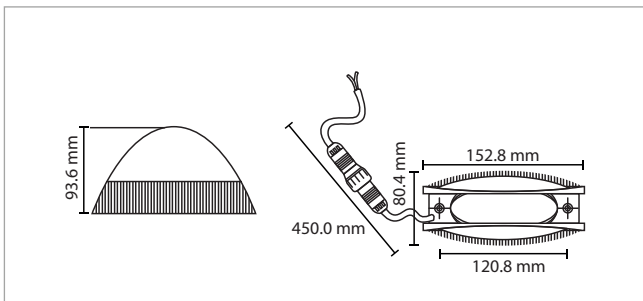
Apertura



Código:

| | | | | | |
|-----------------|---------|-----------|--------------------------|--------------------------|--------------------------|
| ML-3306. | | | <input type="checkbox"/> | <input type="checkbox"/> | <input type="checkbox"/> |
| | Acabado | Conexión | Temperatura | | |
| B | Blanco | IN | Individual | 30 | 3000°K |
| N | Negro | SE | Serie | 40 | 4000°K |
| | | | | 50 | 5000°K |

Sobreponer



ML-3308

Luminario para sobreponer de uso exterior con ángulo de apertura de 360°, disponible en 3000°K, 4000°K y 5000°K. Ideal para crear efectos de luz en fachadas, ventanas y edificios. Para conexión de forma en serie (SE) o individual (IN).

Especificaciones

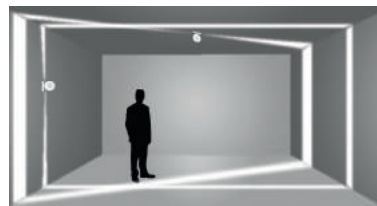
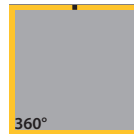
Montaje: Sobreponer
 Uso: IP 66 (Exterior)
 Material: Fundición de aluminio
 Acabados: Blanco / Negro

Especificaciones Técnicas

Lámpara: Incluida
 Tipo de lámpara: CREE-XP-G2
 Temperatura de color: Disponible en 3000°K, 4000°K y 5000°K
 Potencia: 9W
 Tensión: 24V (Driver incluido)
 IRC: ≥80
 Flujo Luminoso: 120lm
 Apertura: 360°
 Horas vida: 50,000 HRS

Observaciones

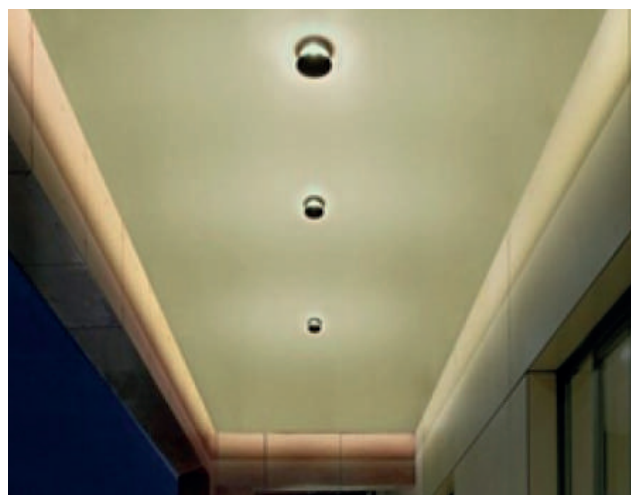
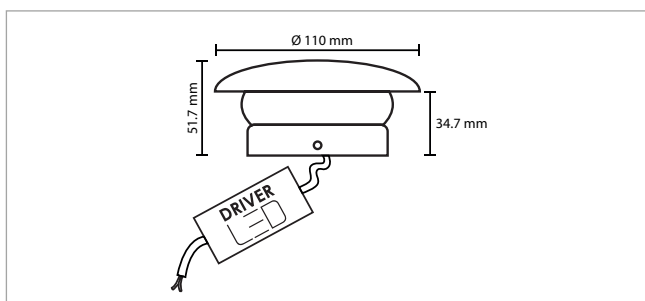
Apertura



Código:

| | | |
|-----------------|----------------------|------------------|
| ML-3308. | | |
| □ | □ | □ |
| Acabado | Conexión | Temperatura |
| B Blanco | IN Individual | 30 3000°K |
| N Negro | SE Serie | 40 4000°K |
| | | 50 5000°K |

Sobreponer



ML-3311

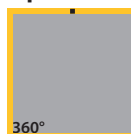
Luminario para sobreponer de uso exterior con ángulo de apertura de 360°, disponible en RGB o 3000°K o 4000°K. Ideal para crear efectos de luz en fachadas, ventanas y edificios. Para conexión de forma en serie (SE) o individual (IN).

Especificaciones

Montaje: Techo / Sobreponer
 Uso: IP 66 Exterior
 Material: Fundición de aluminio
 Acabados: Blanco / Negro

Especificaciones Técnicas

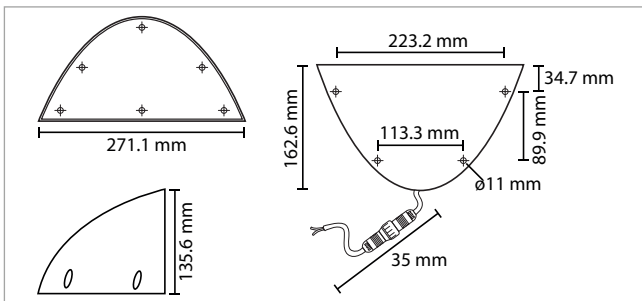
Lámpara: Incluida
 Tipo de lámpara: CREE-XP-G2
 Temperatura de color: Disponible en 3000°K, 4000°K y 5000°K
 Potencia: 8W
 Tensión: 24V (Driver incluido)
 IRC: ≥80
 Flujo Luminoso: 87lm
 Apertura: 360°
 Horas vida: 50,000 HRS

Observaciones**Apertura****Código:**

ML-3311.

| | | |
|-----------------|----------------------|------------------|
| Acabado | Conexión | Temperatura |
| B Blanco | IN Individual | 30 3000°K |
| N Negro | SE Serie | 40 4000°K |
| | | 50 5000°K |

Sobreponer



ML-3312

Luminario para sobreponer de uso interior y exterior con ángulo de apertura de 2°. Disponible en 3000°K o 4000°K. Ideal para crear efectos de luz en fachadas, ventanas y edificios. Fabricado en fundición de aluminio con terminado en color blanco o negro.

Especificaciones

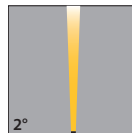
Montaje: Sobreponer
 Uso: IP 66 Exterior
 Material: Fundición de aluminio
 Acabados: Blanco / Negro

Especificaciones Técnicas

Lámpara: Incluida
 Tipo de lámpara: JS-XT-XHP35-12W
 Temperatura de color: Disponible en 3000°K y 4000°K
 Potencia: 11W
 Tensión: 100-277V (Driver incluido)
 IRC: ≥80
 Flujo Luminoso: 493lm
 Apertura: 2°
 Horas vida: 50,000 HRS

Observaciones

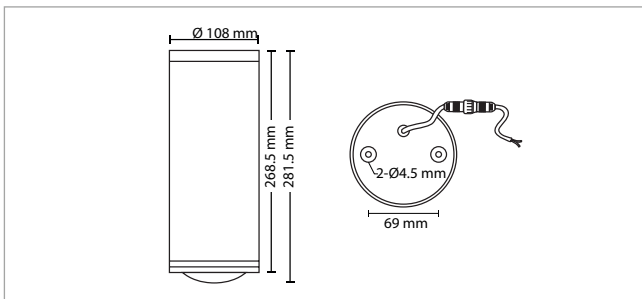
Apertura



Código:

ML-3312.
 Acabado Temperatura
B Blanco **30** 3000K°
N Negro **40** 4000K°

Techo / Sobreponer



TL-3310

Luminario para sobreponer de uso interior y exterior con ángulo de apertura de 2°, 5° y 10°. Disponible en 3000°K o 4000°K. Ideal para crear efectos de luz en fachadas, ventanas y edificios. Fabricado en fundición de aluminio con terminado en color blanco o negro.

Especificaciones

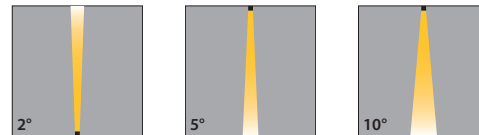
Montaje: Techo sobreponer
 Uso: IP 66 Exterior
 Material: Fundición de aluminio
 Acabado: Blanco / Negro

Especificaciones Técnicas

Lámpara: Incluida
 Tipo de lámpara: CREE-XM-L
 Temperatura de color: Disponible en 3000°K y 4000°K
 Potencia: 10W
 Tensión: 100-277V (Driver incluido)
 IRC: ≥80
 Flujo Luminoso: 147lm
 Apertura: 2° / 5° / 10°
 Horas vida: 50,000 HRS

Observaciones

Apertura



Código:

| | | | |
|-----------------|--------------------------|--------------------------|--------------------------|
| TL-3310. | <input type="checkbox"/> | <input type="checkbox"/> | <input type="checkbox"/> |
| | Acabado | Temperatura | Apertura |
| B | Blanco | 30 3000K° | 02 2° |
| N | Negro | 40 4000K° | 05 5° |
| | | | 10 10° |

ÍNDICE

índice

| | |
|------------------|-----|
| DL-2814.R | 55 |
| DL-4008.BSOR | 48 |
| DL-4008.BSOR DIM | 49 |
| DL-4008.BSUS | 48 |
| DL-4008.BSUS DIM | 49 |
| DL-4008.NSOR | 48 |
| DL-4008.NSOR DIM | 49 |
| DL-4008.NSUS | 48 |
| DL-4008.NSUS DIM | 49 |
| DMX-3309 | 98 |
| MF-2018.G | 71 |
| ML-2002.G | 77 |
| ML-2003.G | 69 |
| ML-2004.G | 65 |
| ML-2005.G | 70 |
| ML-2006.G | 66 |
| ML-2007.G | 67 |
| ML-2008.G | 68 |
| ML-2906.N | 73 |
| ML-2909.B | 62 |
| ML-3305 DMX | 95 |
| ML-3306 | 99 |
| ML-3308 | 70 |
| ML-3309 DMX | 96 |
| ML-3310 DMX | 97 |
| ML-3311 | 101 |
| ML-3312 | 102 |
| PL-2006.G | 84 |
| PL-2007.G | 85 |
| PL-2008.N | 86 |
| PL-2009.N | 87 |
| PL-2010.G | 81 |
| PL-2011.G | 82 |
| PL-2012.G | 83 |
| PL-2017.G | 78 |
| PL-2018.G | 81 |
| PL-2019.G | 80 |
| PL-2030.G250 | 89 |
| PL-2031.G250 | 86 |
| PP-2036.G | 91 |
| PP-2048.G | 91 |
| PP-2060.G | 91 |

índice

| | |
|------------------------|----|
| PR-2013.G | 88 |
| RASTER 2802 | 5 |
| RASTER 2804 | 6 |
| RASTER 2810 | 7 |
| RASTER 2820 | 8 |
| RASTER 2830 | 9 |
| RASTER DIRIGIBLE 2802 | 10 |
| RASTER DIRIGIBLE 2804 | 11 |
| RASTER DIRIGIBLE 2810 | 12 |
| RASTER DIRIGIBLE 2820 | 13 |
| RASTER DIRIGIBLE 2830 | 14 |
| RASTER 2804 SOR | 22 |
| RASTER 2810 SOR | 23 |
| RASTER 2820 SOR | 24 |
| RASTER 2830 SOR | 25 |
| RASTER TRIMLESS 2804 | 15 |
| RASTER TRIMLESS 2810 | 16 |
| RASTER TRIMLESS 2820 | 17 |
| RASTER TRIMLESS 2830 | 18 |
| RASTER WALLWASHER 2810 | 19 |
| RASTER WALLWASHER 2820 | 20 |
| RASTER WALLWASHER 2830 | 21 |
| REMP-2815 | 53 |
| REMP-2825 | 53 |
| RL-2004.G CANOPE | 92 |
| RL-2013.G CANOPE | 93 |
| RSUS-2815 | 54 |
| RSUS-2825 | 54 |
| TH-3001 | 31 |
| TH-3002 | 28 |
| TH-3004 | 33 |
| TL-2008.G | 72 |
| TL-2806.R | 56 |
| TL-2810.RM | 58 |
| TL-2813.R | 57 |
| TL-2815.R60 | 60 |
| TL-2820.RM | 59 |
| TL-2822.R90 | 60 |
| TL-2830.R120 | 60 |
| TL-2875.R30 | 60 |
| TL-3006 | 27 |
| TL-3009 | 27 |

índice

| | |
|---------------------|---------|
| TL-3012 | 28 |
| TL-3015 | 28 |
| TL-3020 | 29 |
| TL-3028 | 29 |
| TL-3310 | 103 |
| TL-3515.RZ | 35 |
| TL-3515.RZ DIMEABLE | 36 |
| TL-3530.RZ | 37 |
| TL-3530.RZ DIMEABLE | 38 |
| TL-4000.I | 46 |
| TL-4000.L | 46 |
| TL-4000.RBEM | 45 |
| TL-4000.RBSO | 45 |
| TL-4000.RBSUS | 45 |
| TL-4000.RNEM | 45 |
| TL-4000.RNSO | 45 |
| TL-4000.RNSUS | 45 |
| TL-4000.T | 46 |
| TL-4000.X | 46 |
| TL-4008.G | 74 |
| TL-4025.BAcc1 | 39 / 40 |
| TL-4025. CANOPE | 39 |
| TL-4025.LOUVRE | 39 / 40 |
| TL-4025.NAcc1 | 39 / 40 |
| TL-4025.R | 40 |
| TL-4036.BAcc1 | 41 / 42 |
| TL-4036. CANOPE | 41 |
| TL-4036.LOUVRE | 41 / 42 |
| TL-4036.NAcc1 | 41 / 42 |
| TL-4036.R | 42 |
| TL-4043.BAcc1 | 43 / 44 |
| TL-4043. CANOPE | 43 |
| TL-4043.LOUVRE | 43 / 44 |
| TL-4043.NAcc1 | 43 / 44 |
| TL-4043.R | 44 |
| TL-4115.G | 75 |
| ZL-3309.100 | 98 |



Tel.: (55) 5355-9797
info@illux.com.mx
www.illux.com.mx

 **illuxmx**  **@illuxmexico**  **/Illux.Mexico**

The Collection es una marca de Illux de México / Temazcal No. 21-B, Colonia La loma Centro
Tlalnepantla, Estado de México CP. 54060v